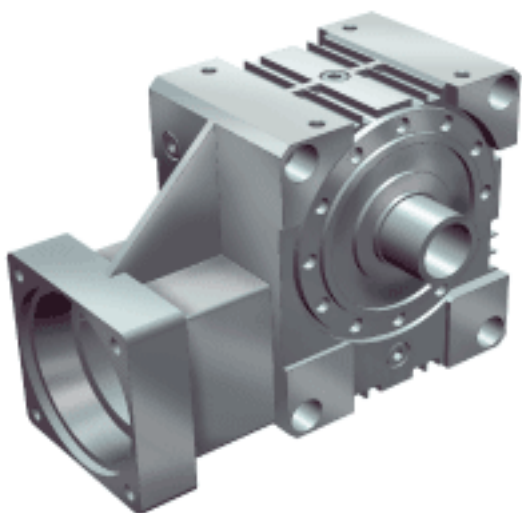
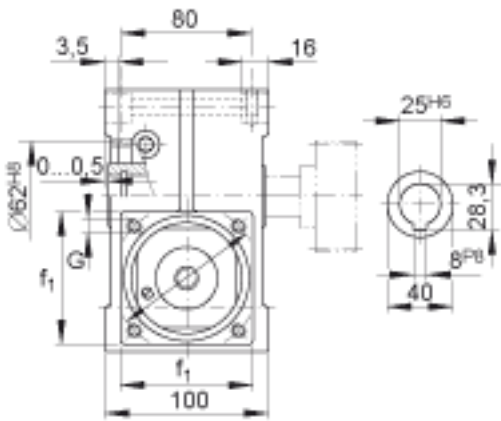
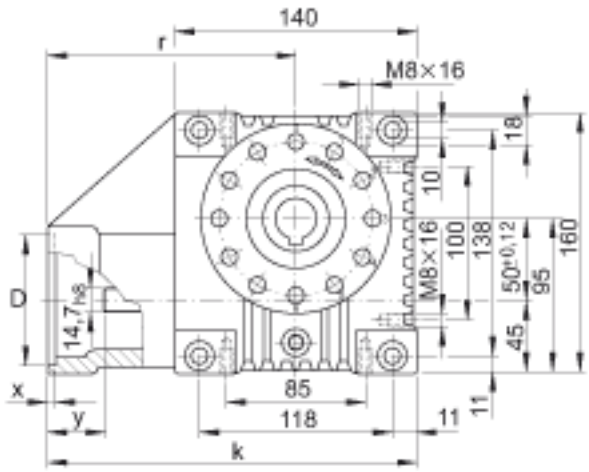


INA GETR-50-SCHN-95/130-PF-i 参数

尺寸	D	95	mm	公差:G7
	e	130	mm	-
	$f_1$	115	mm	-
	G	M8		-
	k	238	mm	-
	r	168	mm	-
	x	5	mm	-
	y	58	mm	-
重量	m	8000	g	质量
说明				变速箱 - 键连接的传动轴 中心距离 $a_0 = 50 \text{ mm}$  传动比: $i = 4,75$ $i = 6,75$ $i = 9,25$ $i = 14,5$ $i = 19,5$ $i = 29$ $i = 39$ $i = 50$

INA GETR-50-SCHN-95/130-PF-i 图片





参考资料:<http://www.sozhou.com/p/4a06fc09.html>