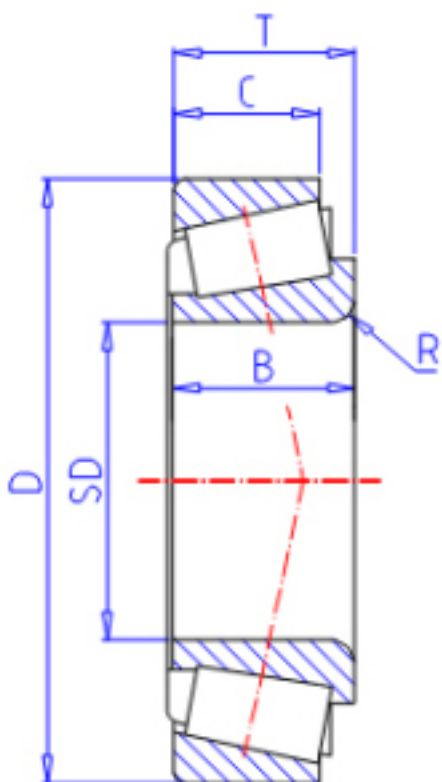


KOYO 33213JR参数

型号	ORDER	33213JR		型号
主要尺寸	SD	65	mm	内径
	D	120	mm	外径
	T	41.00	mm	-
	B	41.0	mm	宽度
	C	32.0	mm	宽度
	R	2.0	mm	(最小)
基本额定载荷	CR	200000	N	动载荷
	CO	277000	N	静载荷
极限转速	NG	3200	1/min	脂润滑
	NO	4300	1/min	油润滑

KOYO 33213JR图片



参考资料:<http://www.sozhou.com/p/4a16a8fc.html>

