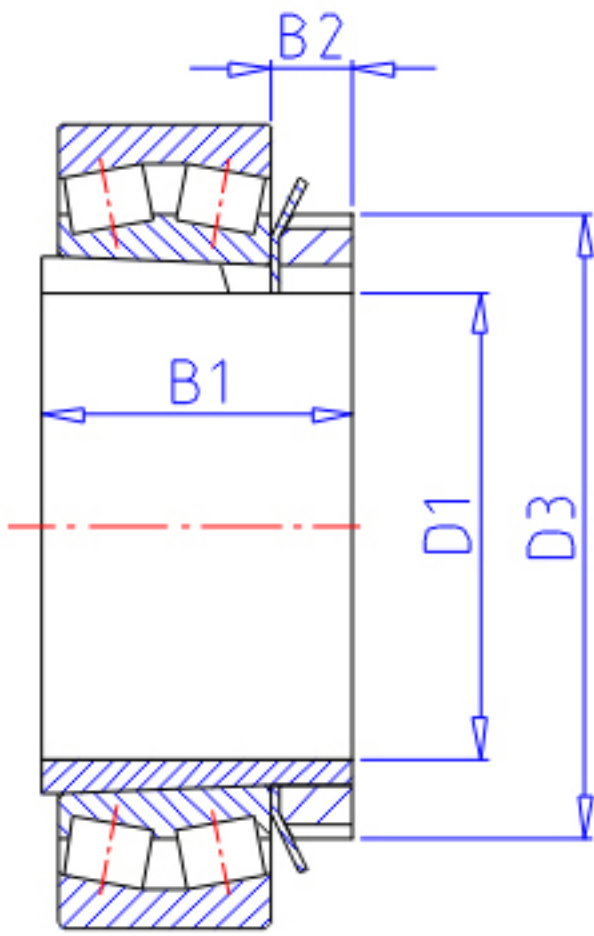


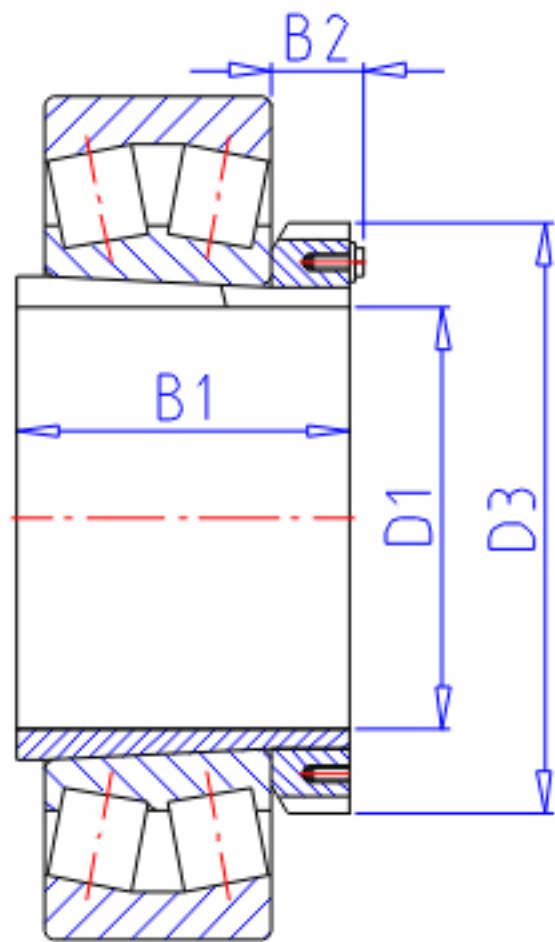
**NTN 23140BK;H3140参数**

主要尺寸	D1	180	mm	-
	B1	150	mm	-
	D3	250	mm	-
	B2	32	mm	-
型号	ORDER	23140BK;H3140		型号
安装尺寸	DA1	212	mm	(最小)
	DB1	240	mm	(最大)
	BA	10	mm	(最小)
	DA2	0	mm	(最小)
	DA	326	mm	(最大)
	RAS	2.5	mm	(最大)
重量	MASS	12100	g	重量
极限转速	LSG	1 000	r/min	脂润滑

**NTN 23140BK;H3140图片**



$D1 \leq 180\text{mm}$



$D1 \geq 200\text{mm}$

参考资料:<http://www.sozhou.com/p/4a28e4ed.html>

