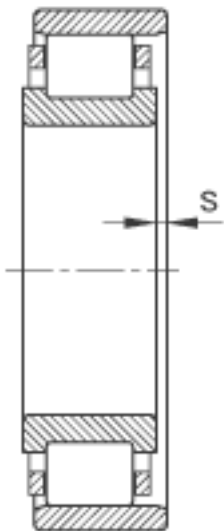
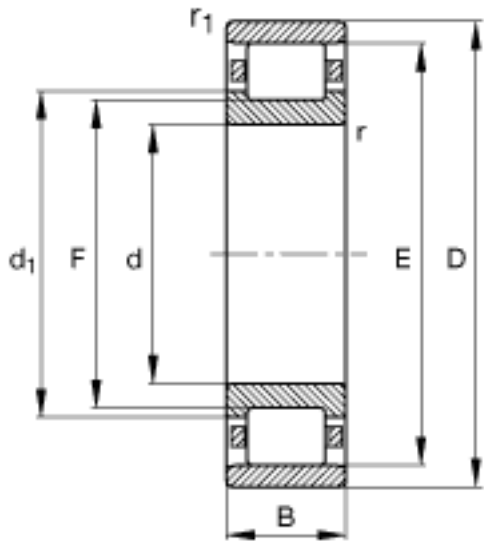
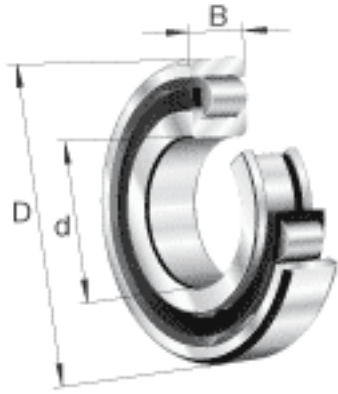


FAG N248-E-TB-M1参数

尺寸	d	240	mm	-
	D	440	mm	-
	B	72	mm	-
	D _{a max}	423	mm	-
	D _{b min}	396	mm	-
	D _{c max}	390	mm	-
	d ₁	313	mm	-
	d _{a min}	257	mm	-
	E	393	mm	-
	F	293	mm	-
	r _{1 min}	4	mm	-
	r _{a max}	3	mm	-
	r _{al max}	3	mm	-
	r _{min}	4	mm	-
	s	6	mm	距离中心位置的轴向偏移
重量	m	51500	g	质量
基本额定载荷	C _r	1140000	N	基本额定动载荷，径向
	C _{0r}	1610000	N	基本额定静载荷，径向
极限转速	n _G	2320	r/min	极限转速
参考转速	n _B	1240	r/min	参考速度
疲劳极限载荷	C _{ur}	171000	N	疲劳极限载荷，径向

FAG N248-E-TB-M1图片



参考资料:<http://www.sozhou.com/p/4a298df1.html>

