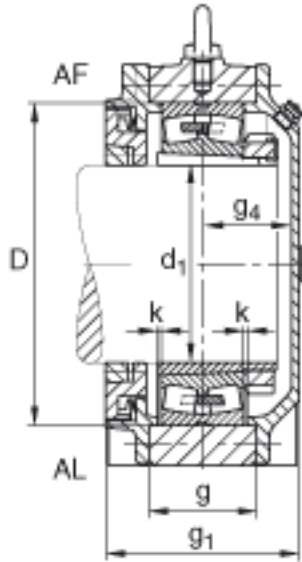


FAG BND3284-H-W-T-AL-S参数

尺寸	d ₁	400	mm	-
	a	1500	mm	-
	h ₁	950	mm	-
	g ₁	510	mm	-
	b	470	mm	-
	c	150	mm	-
	D	760	mm	-
	g	315	mm	-
	g ₄	240	mm	-
	h	470	mm	-
	k	5	mm	-
	m	1220	mm	-
	n	255	mm	-
	s	M64		-
说明	s ₂	M30		-
尺寸	t	835	mm	-
	u	72	mm	-
	v	90	mm	-
说明	s ₂	8		数量
		23284K		型号, 轴承
其他		H3284-HG		质量, 紧定套
重量	m ₁	1310000	g	质量, 轴承座
说明		BND3284		型号, 轴承座

FAG BND3284-H-W-T-AL-S图片



参考资料:<http://www.sozhou.com/p/4a2b190b.html>

