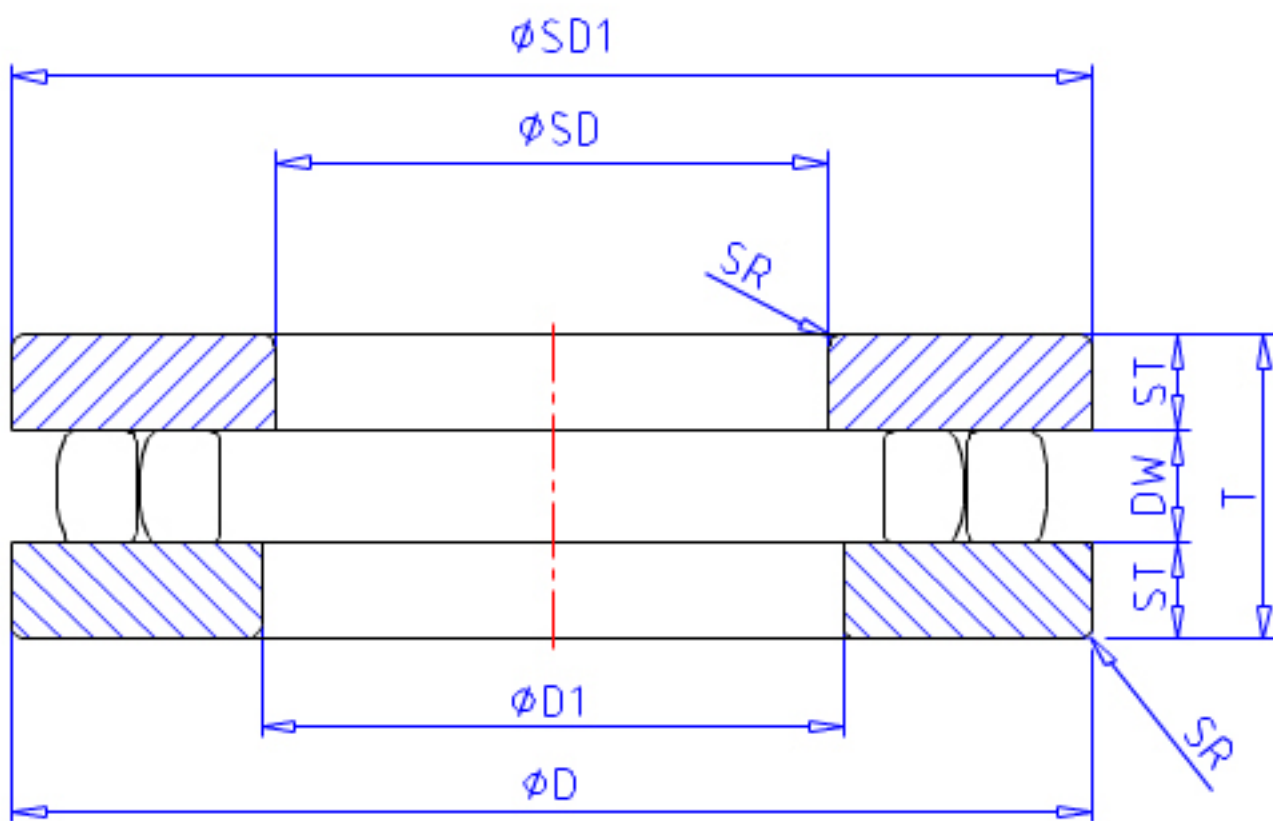


NSK 60 TMP 93参数

安装尺寸	SDA	103	mm	(最小)
	DA	68	mm	(最大)
	SRA	1.0	mm	(最大)
重量	MASS	1360	g	重量
型号	型号	60 TMP 93		-
外形尺寸	SD	60	mm	内径
	D	110	mm	外径
	T	30	mm	宽度
	SR	1.1	mm	(最小)
基本额定载荷	CAN	139000	N	动载荷
	COAN	480000	N	静载荷
极限转速	GRE	850	1/min	脂润滑
	OIL	2600	1/min	油润滑
尺寸	SD1	110	mm	外径
	D1	62.0	mm	内径
	DW	11.0	mm	宽度
	ST	9.50	mm	宽度

NSK 60 TMP 93图片



参考资料:<http://www.sozhou.com/p/4a2dd38a.html>

