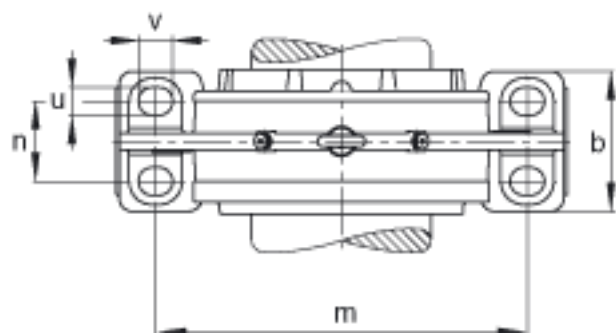
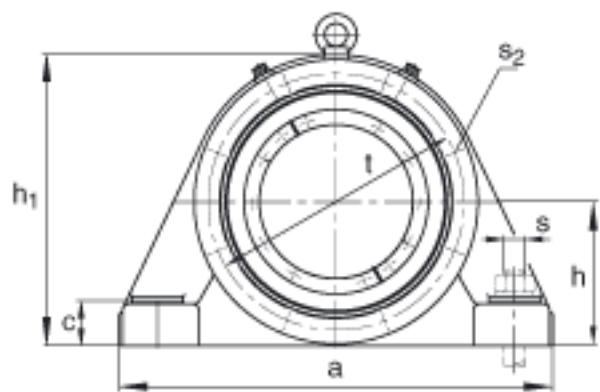
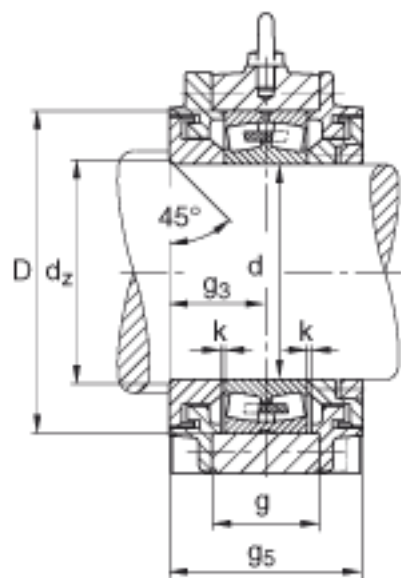
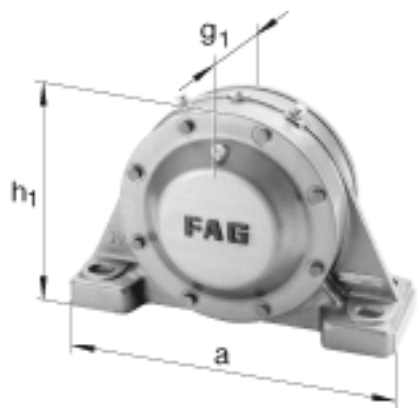


FAG BND3056-Z-Y-BL-S参数

尺寸	d	280	mm	-
	a	760	mm	-
	h <sub>1</sub>	520	mm	-
	b	240	mm	-
	c	80	mm	-
	D	420	mm	-
	d <sub>Z</sub>	296	mm	-
	g	135	mm	-
	g <sub>3</sub>	118	mm	-
	h	260	mm	-
	k	4	mm	-
	m	630	mm	-
	n	140	mm	-
	s	M36		-
说明	s <sub>2</sub>	M16		-
尺寸	t	460	mm	-
	u	42	mm	-
	v	52	mm	-
说明	s <sub>2</sub>	8		数量
		23056		型号, 轴承
重量	m <sub>1</sub>	180000	g	质量, 轴承座
说明		BND3056		型号, 轴承座
尺寸	g <sub>5</sub>	236	mm	-

FAG BND3056-Z-Y-BL-S图片



参考资料:<http://www.sozhou.com/p/4a5884af.html>