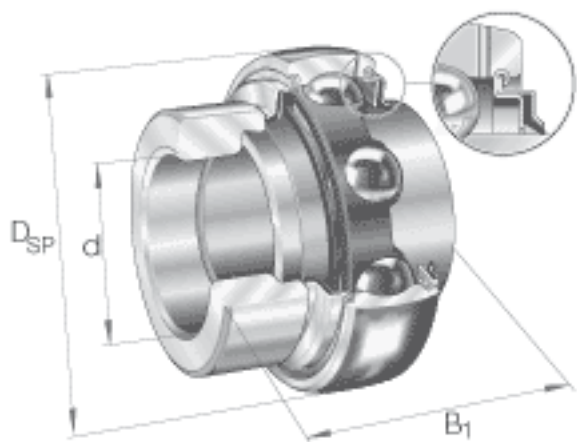


### INA GNE40-KRR-B参数

尺寸	d	40	mm	-
	D <sub>SP</sub>	90	mm	-
	B <sub>1</sub>	54.6	mm	-
	B	41	mm	-
重量	m	1020	g	质量
基本额定载荷	C <sub>r</sub>	44500	N	基本额定动载荷，径向
	C <sub>0r</sub>	26000	N	基本额定静载荷，径向
说明		6308		相关轴承决定当量载荷。
尺寸	C <sub>a</sub>	7.5	mm	-
	D <sub>1</sub>	74.5	mm	-
	d <sub>1</sub>	53.8	mm	-
	d <sub>3 max</sub>	63	mm	-
	S	18	mm	-
	W	5	mm	-
	C	23	mm	-
	C <sub>2</sub>	26	mm	-

### INA GNE40-KRR-B图片



参考资料：<http://www.sozhou.com/p/4a630309.html>

