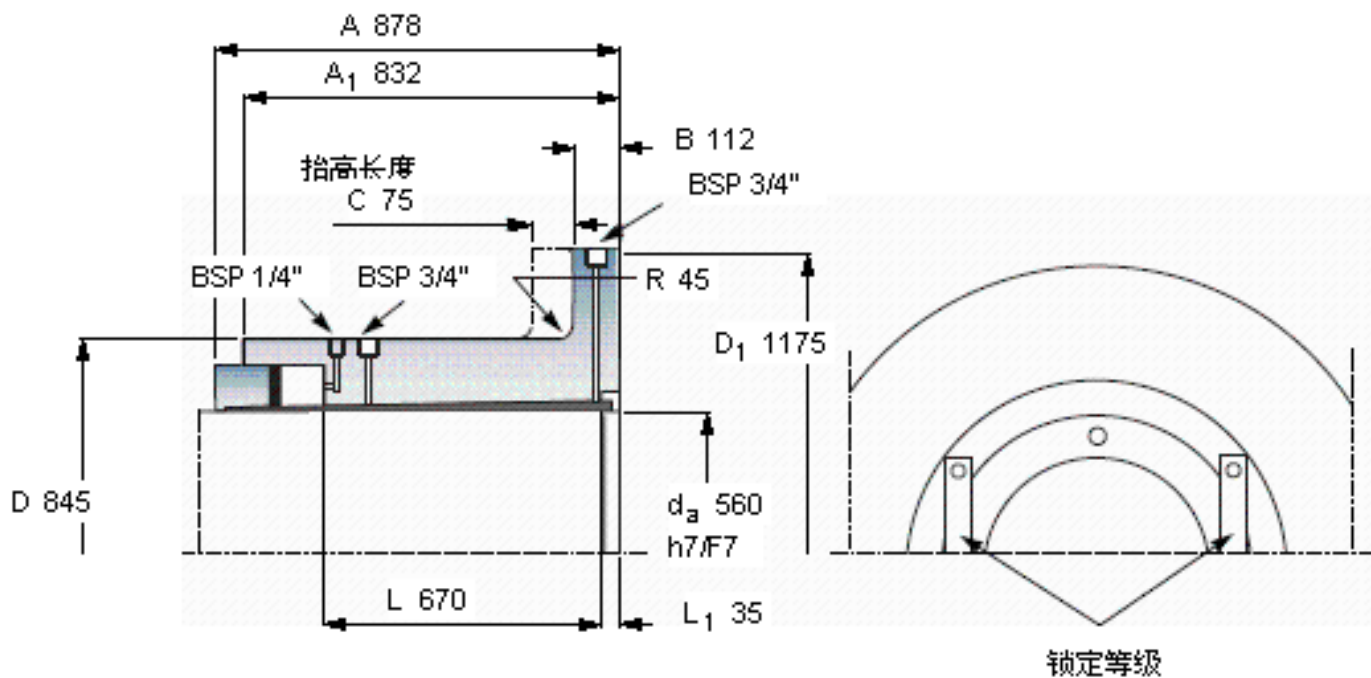


### SKF OKF 560参数

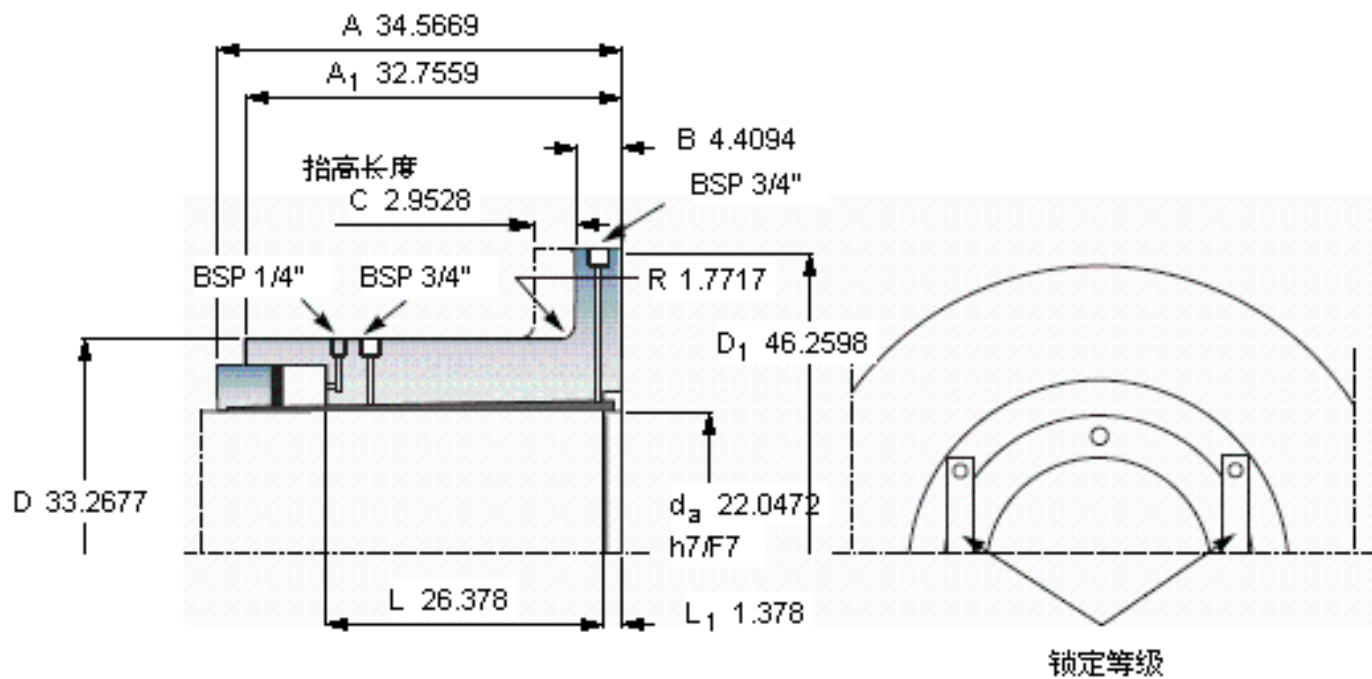
轴直径	$d_a$	560	mm	-
主要尺寸	D	845	mm	-
	$D_1$	1175	mm	-
	A	878	mm	-
	$A_1$	832	mm	-
	B	112		-
	R	45		-
	L	670		-
	$L_1$	35		-
	C	75		-
	重量	重量	2420000	g
扭矩	最大	4570	kNm	-
型号	型号	OKF 560	-	-
合适的超紧配螺栓尺寸	合适的超紧配螺栓尺寸	OKBS 80	-	-

### SKF OKF 560图片



C  
节距圆评估是按：E

必须应用在“动力传动性能”章节中提及的安全系数以获得容许的扭矩



C  
节距圆评估是按：E

必须应用在“动力传动性能”章节中提及的安全系数以获得容许的扭矩

参考资料：<http://www.sozhou.com/p/4a691de5.html>