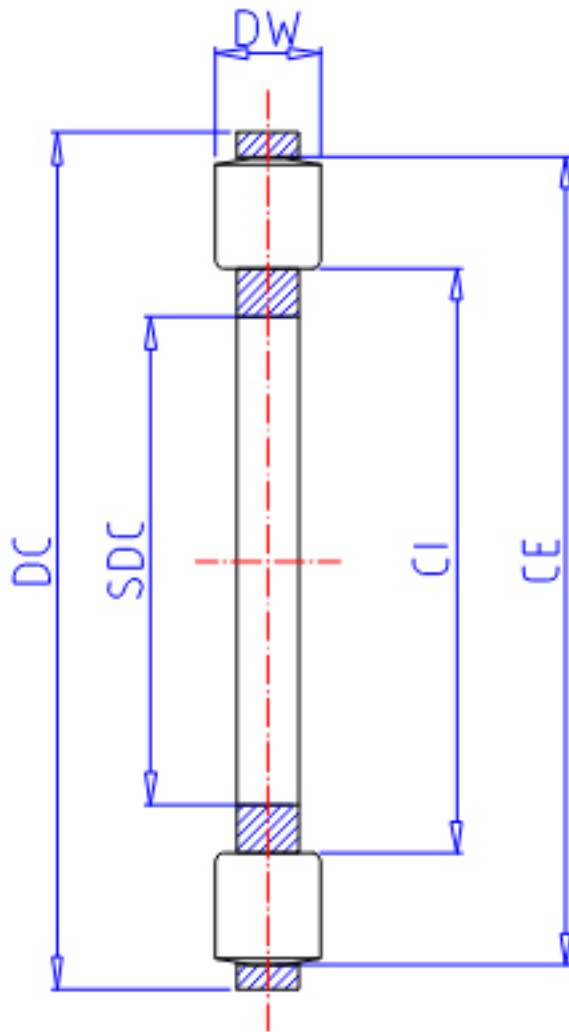


IKO AZK 12017518参数

轴径	STDRT	120	mm	轴径
型号	ORDER	AZK 12017518		型号
重量	MASS	1640.0	g	重量
主要尺寸	SDC	120.10	mm	内径
	DC	174.5	mm	外径
	DW	18.0	mm	宽度
	CI	132	mm	-
	CE	168	mm	-
基本额定载荷	CA	313000	N	动载荷
	COA	1160000	N	径向静载荷

IKO AZK 12017518图片



参考资料:<http://www.sozhou.com/p/4a694b72.html>

