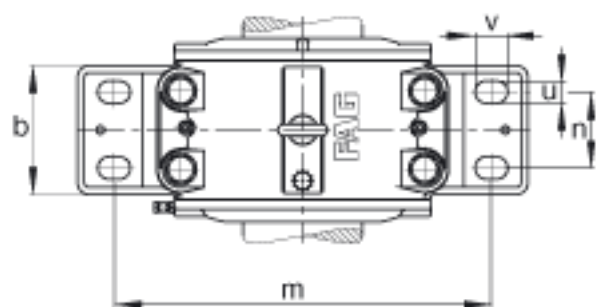
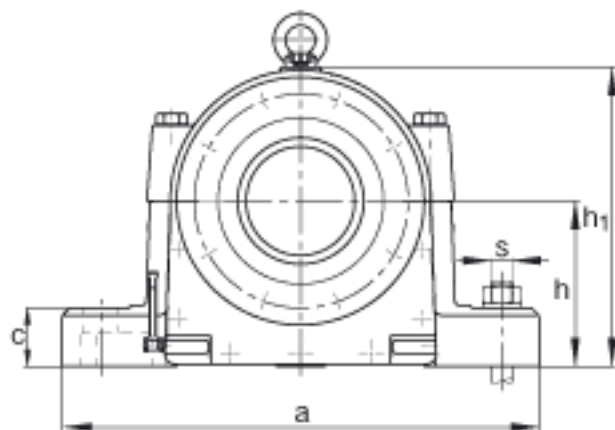
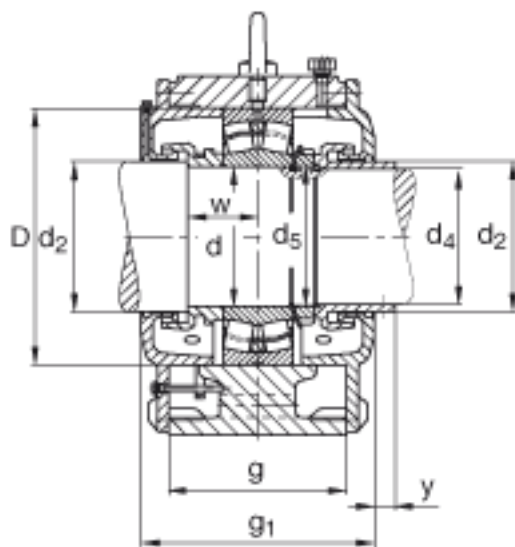
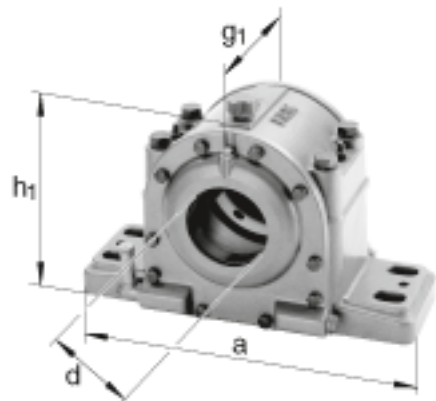


FAG LOE219-N-BF-L参数

尺寸	d_5	M95x2		-
	g	170	mm	-
	h	150	mm	-
	m	400	mm	-
	n	80	mm	-
	s	M24		-
	u	30	mm	-
	v	45	mm	-
	w	67	mm	-
	y	15	mm	-
	D	170	mm	-
	d_2	100	mm	-
	d_4	92	mm	-
	g_1	250	mm	-
说明		55-70	mm	油位高度
尺寸	b	160	mm	-
	c	50	mm	-
说明		22219		型号, 轴承
		KM19		型号, 锁紧螺母
		MB19		型号, 爪式垫圈
		1.6 1		初始润滑油量
重量	m_1	60000	g	质量, 轴承座
说明		LOE219-N-BF-L		型号, 轴承座
尺寸	d	95	mm	-
	a	490	mm	-
	h_1	270	mm	-

FAG LOE219-N-BF-L图片



参考资料:<http://www.sozhou.com/p/4a6e7ae8.html>