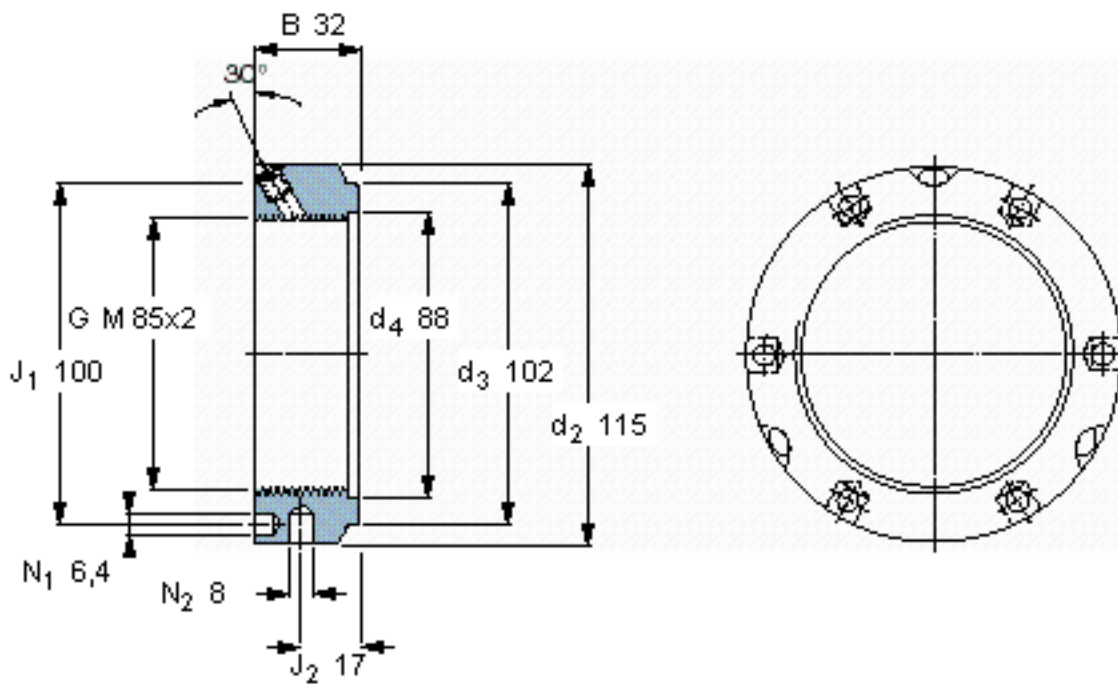


### SKF KMTA 17参数

|      |         |           |        |   |
|------|---------|-----------|--------|---|
| 螺纹尺寸 | 螺纹尺寸    | 85        | mm     | - |
| 主要尺寸 | $d_3$   | 102       | mm     | - |
|      | B       | 32        | mm     | - |
|      | G       | M 85x2    | -      | - |
|      | 轴向承载能力  | 静态        | 650000 | N |
| 重量   | 重量      | 1150      | g      | - |
| 型号   | 锁定螺母    | KMTA 17   | -      | - |
|      | 适当的扳手   | B 110-115 | -      | - |
| 平头螺钉 | 尺寸      | M 10      | -      | - |
|      | 建议的锁紧扭矩 | 35        | Nm     | - |

### SKF KMTA 17图片



参考资料:<http://www.sozhou.com/p/4a7a1bec.html>

