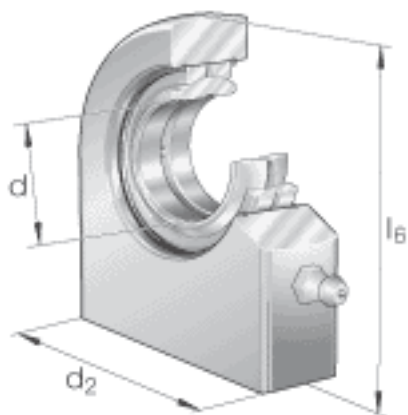
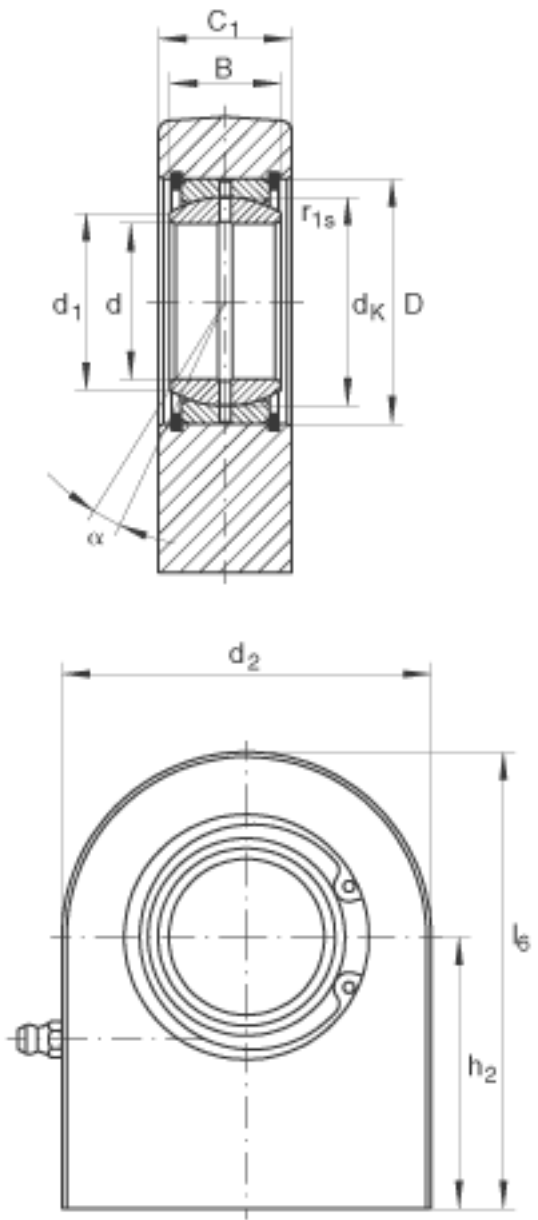


### INA GF35-D0参数

尺寸	d	35	mm	公差: 0 / -0,012
	d <sub>2</sub>	83	mm	-
	l <sub>6</sub>	102.5	mm	-
说明		0.037 - 0.1	mm	径向内部游隙 CN
尺寸	B	25	mm	公差: 0 / -0,12
	C <sub>1</sub>	30	mm	-
	C <sub>1 max</sub>	31	mm	-
	D	55	mm	-
	d <sub>1</sub>	39.7	mm	-
	d <sub>K</sub>	47	mm	-
	h <sub>2</sub>	61	mm	-
	r <sub>1s min</sub>	0.6	mm	倒角尺寸
接触角	α	6		-
重量	m	1500	g	质量
基本额定载荷	C <sub>r</sub>	80000	N	基本额定动载荷, 径向
	C <sub>0r</sub>	193000	N	基本额定静载荷, 径向 轴承座的基本额定载荷

### INA GF35-D0图片





参考资料:<http://www.sozhou.com/p/4a7d52c8.html>