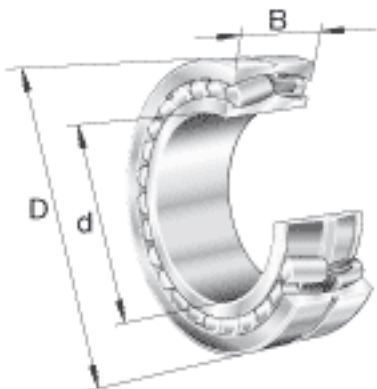
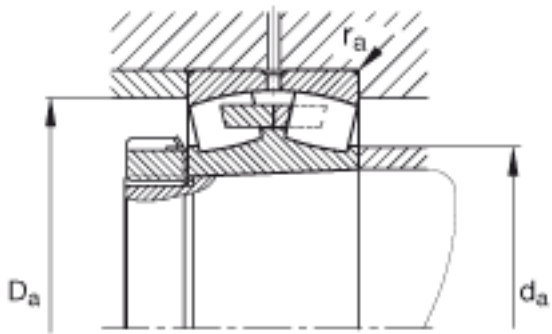


### FAG 23144-B-K-MB参数

尺寸	d	220	mm	-
	D	370	mm	-
	B	120	mm	-
	$D_1$	319.2	mm	-
	$D_{a \max}$	353	mm	-
	$d_{a \min}$	237	mm	-
	$d_s$	9.5	mm	-
	$n_s$	17.7	mm	-
	$r_{a \max}$	3	mm	-
	$r_{\min}$	4	mm	-
重量	m	52000	g	质量
基本额定载荷	$C_r$	1630000	N	基本额定动载荷，径向
计算系数	e	0.33		-
	$Y_1$	2.03		-
	$Y_2$	3.02		-
基本额定载荷	$C_{0r}$	2900000	N	基本额定静载荷，径向
计算系数	$Y_0$	1.98		-
极限转速	$n_G$	1820	r/min	极限转速
参考转速	$n_B$	1070	r/min	参考速度
疲劳极限载荷	$C_{ur}$	165000	N	疲劳极限载荷，径向

### FAG 23144-B-K-MB图片





参考资料:<http://www.sozhou.com/p/4a7f2401.html>