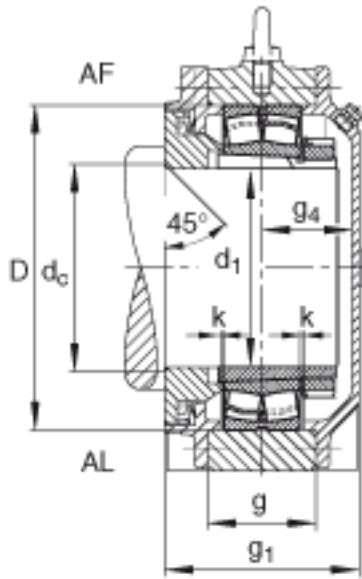


FAG BND2236-H-C-T-AL-S参数

尺寸	d ₁	160	mm	-
	a	680	mm	-
	g ₁	214	mm	-
	b	210	mm	-
	c	65	mm	-
	D	320	mm	-
	d _c	176	mm	-
	g	112	mm	-
	g ₄	92	mm	-
	h	210	mm	-
	k	3	mm	-
	m	550	mm	-
	n	120	mm	-
	s	M30		-
说明	s ₂	M16		-
尺寸	u	36	mm	-
	v	45	mm	-
说明	s ₂	8		数量
		22236K		型号, 轴承
其他		H3136		质量, 紧定套
重量	m ₁	130000	g	质量, 轴承座
说明		BND2236		型号, 轴承座
尺寸	h ₁	425	mm	-
	t	370	mm	-

FAG BND2236-H-C-T-AL-S图片



参考资料: <http://www.sozhou.com/p/4a851c25.html>

