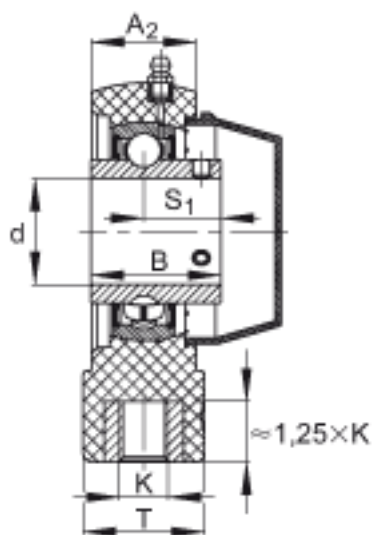
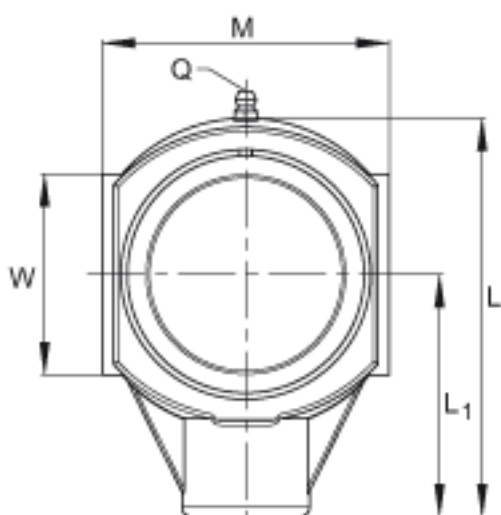


### INA RHEY30-TV-VA参数

尺寸	d	30	mm	-	
	L	125	mm	-	
	M	90	mm	-	
	A <sub>2</sub>	34.5	mm	-	
	B	38.1	mm	-	
	K	M16		-	
	L <sub>1</sub>	76	mm	-	
	Q	1/4 - 28	UNF	-	
	S <sub>1</sub>	22.2	mm	-	
	T	40	mm	-	
	W	63	mm	-	
	重量	m	670	g	质量
	基本额定载荷	C <sub>r</sub>	19500	N	基本额定动载荷，径向
C <sub>0r</sub>		11300	N	基本额定静载荷，径向	
承载力	C <sub>0r G</sub>	10200	N	轴承座的径向承载能力	
说明		GEH. HE06-TV		轴承座的型号	
		GYE30-KRR-B-FA107-VA		轴承的型号	
		KASK06-S-G		轴承端盖，封闭设计。 每个轴承座单元附带一个端盖。	
		KASK06-S-R-NBR		用于轴承座单元的轴承端盖，开式设计，带完整的旋转轴密封。经协商，可以提供。	

### INA RHEY30-TV-VA图片



参考资料:<http://www.sozhou.com/p/4a85b38f.html>