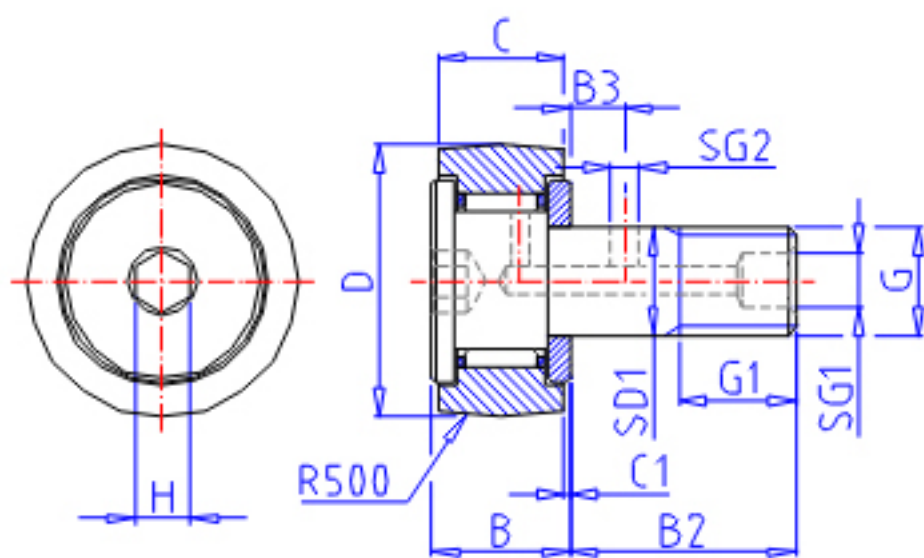


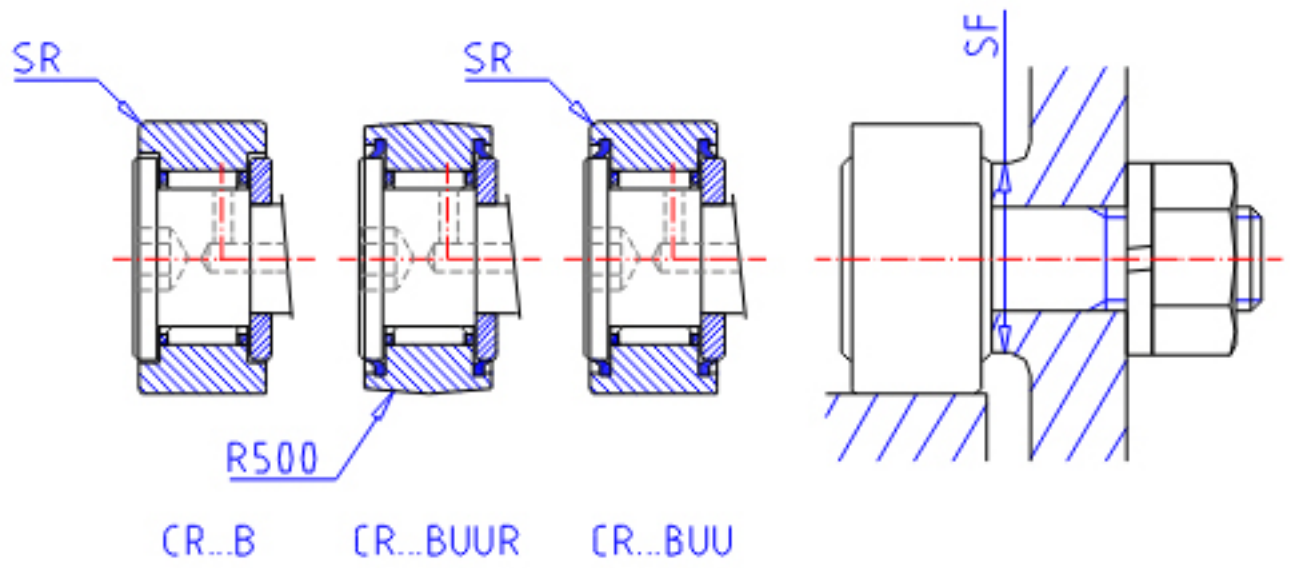
### IKO CR 36B参数

杆端直径	STDRT	22.225	mm	杆端直径
型号	ORDER	CR 36B		型号
重量	MASS	750	g	重量
主要尺寸	D	57.150	mm	-
	C	31.750	mm	-
	SD1	22.225	mm	-
	G	7/8-14		螺纹规格
	G1	25.400	mm	螺纹尺寸
	B	33.5	mm	-
	B2	50.8	mm	-
	B3	12.7	mm	-
	C1	0.794	mm	-
	SG1	4.762	mm	-
	SG2	4.762	mm	-
	H	11.112	mm	-
	SR	1.588	mm	(最小)
	安装尺寸	SF	37.306	mm
最大拧紧扭矩	TRQ	162.0	N. m	-
基本额定载荷	CR	32500	N	动载荷
	COR	63900	N	静载荷

### IKO CR 36B图片



CR...BR



参考资料:<http://www.sozhou.com/p/4a8e8879.html>

