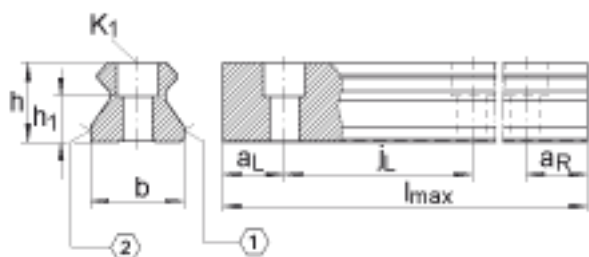
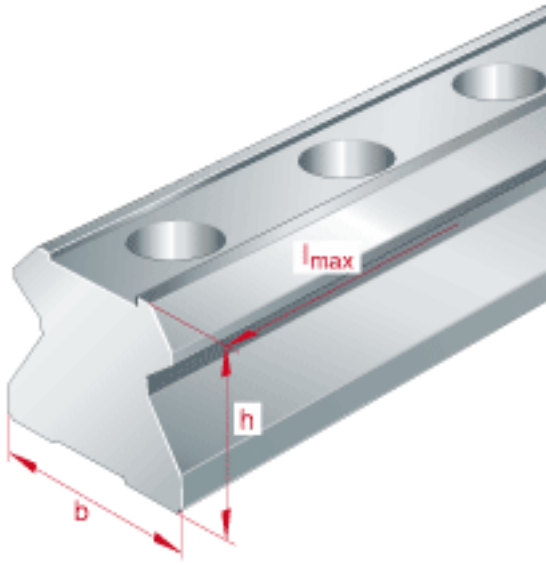


### INA TSX55-E-ADB参数

尺寸	h	45	mm	-
	b	53	mm	公差: -0,005 / -0,035
	$l_{max}$	2520	mm	单根导轨的最大长度; 更长的导轨可以分成几段供货, 并且相应地标注。根据合同约定, 单根导轨最大长度可达到6米。
说明	1)			定位面
	2)			标记
尺寸	$a_{L\ max}$	47	mm	$a_L$ 和 $a_R$ 取决于导轨的长度 $l_{max}$
	$a_{L\ min}$	20	mm	$a_L$ 和 $a_R$ 取决于导轨的长度 $l_{max}$
	$a_{R\ max}$	47	mm	$a_L$ 和 $a_R$ 取决于导轨的长度 $l_{max}$
	$a_{R\ min}$	20	mm	$a_L$ 和 $a_R$ 取决于导轨的长度 $l_{max}$
	$h_1$	22.5	mm	公差: +/-0,5
	$j_L$	60	mm	-
说明	$K_1$	M14		根据 DIN ISO 4762-12.9的螺钉 最大锁紧力矩 [MA] (Nm): M6 = 17 M8 = 41 M12 = 140 M14 = 220 M16 = 340 M24 = 1100
重量	$m_S$	13.1	kg/m	导轨的质量
说明		ADB27		盖板

### INA TSX55-E-ADB图片





参考资料:<http://www.sozhou.com/p/4a922db5.html>