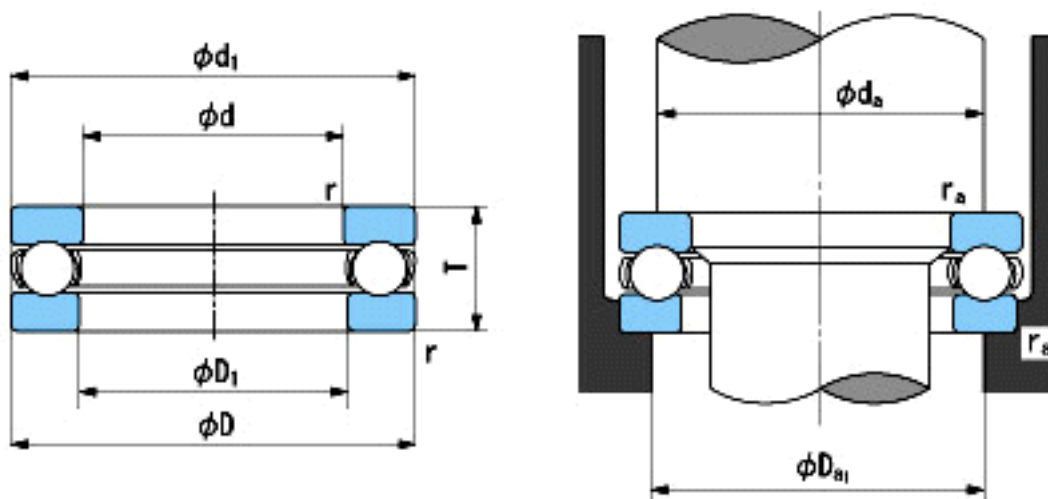


NACHI 51318参数

外形尺寸	d	90	mm	内径
	D	155	mm	外径
	T	50	mm	宽度
	r	1.5~3.5	mm	径向和轴向方向
尺寸	D1 (min)	93	mm	(最小)
	d1 (max)	155	mm	(最大)
安装尺寸	da (min)	129	mm	(最小)
	Da1 (max)	116	mm	(最大)
	ra (max)	1.5	mm	(最大)
重量	Mass	3880	g	重量
基本额定载荷	Ca	213000	N	动载荷
	Coa	525000	N	静载荷
极限速度	Grease	1100	r/min	脂润滑
	Oil	1600	r/min	油润滑

NACHI 51318图片



参考资料:<http://www.sozhou.com/p/4a9fcd13.html>