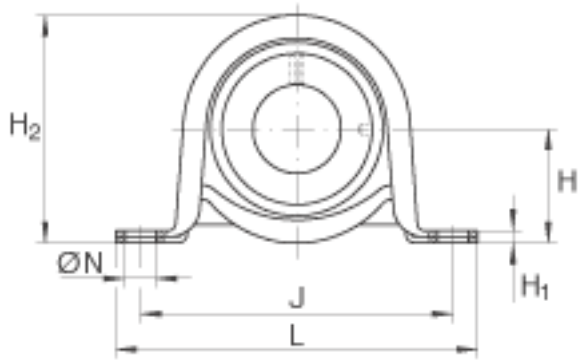
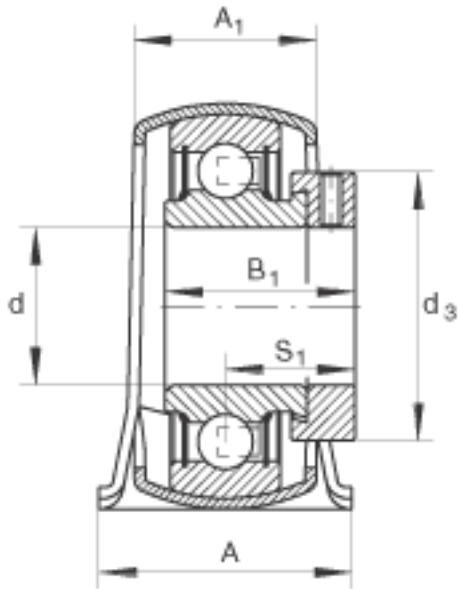


## INA PB25参数

尺寸	d	25	mm	-
	L	108	mm	-
	H <sub>2</sub>	56.5	mm	-
	A	31.8	mm	-
	A <sub>1</sub>	23.5	mm	-
	B <sub>1</sub>	31	mm	-
	d <sub>3 max</sub>	37.5	mm	-
	H	28.6	mm	-
	H <sub>1</sub>	4	mm	-
	J	86	mm	-
	N	11.5	mm	-
	S <sub>1</sub>	23.5	mm	-
	重量	m	300	g
承载力	C <sub>0r G</sub>	1800	N	轴承座的径向承载能力
基本额定载荷	C <sub>r</sub>	14000	N	基本额定动载荷，径向
	C <sub>0r</sub>	7800	N	基本额定静载荷，径向
说明		GEH52-BT		轴承座的型号 带 Corrotect 涂层的轴承座。
		RAE25-NPP-B		轴承的型号

## INA PB25图片





参考资料:<http://www.sozhou.com/p/4aa4956c.html>