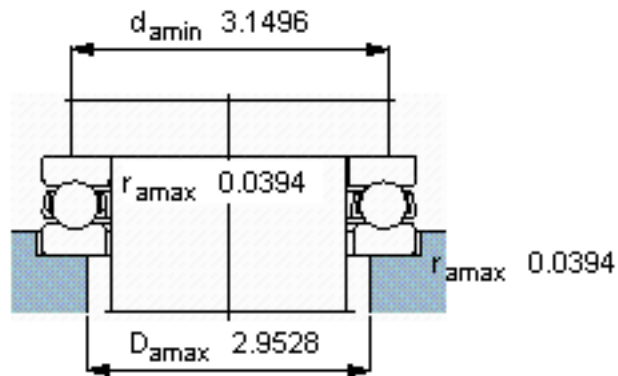
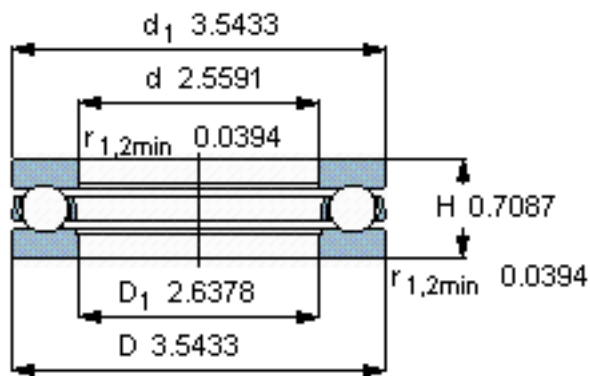
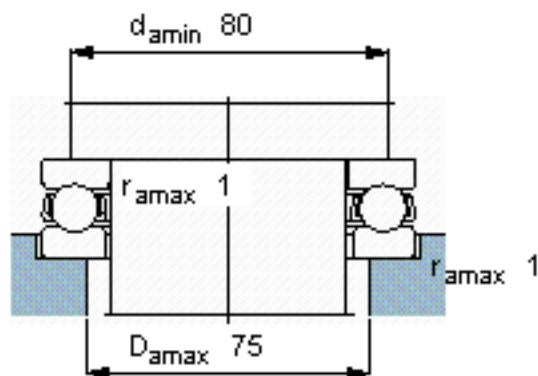
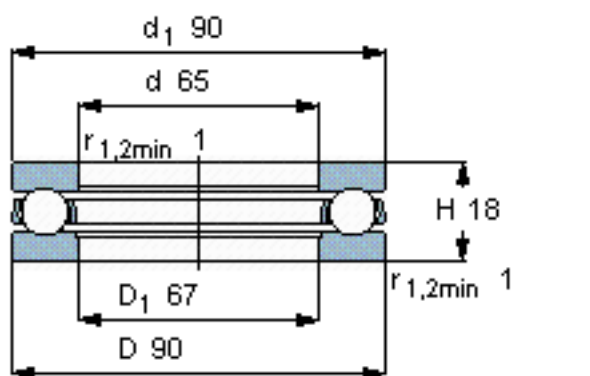


SKF 51113参数

主要尺寸	d	65	mm	-
	D	90	mm	-
	H	18	mm	-
基本额定载荷	C	37700	N	动载荷
	$C_0$	108000	N	静载荷
疲劳载荷极限	$P_u$	4000	N	-
最小载荷系数	A	0.06	-	-
额定转速	额定转度	3400	r/min	-
	极限转速	4800	r/min	-
重量	重量	330	g	-
型号	型号	51113	-	-

SKF 51113图片



参考资料: <http://www.sozhou.com/p/4abf5ad6.html>