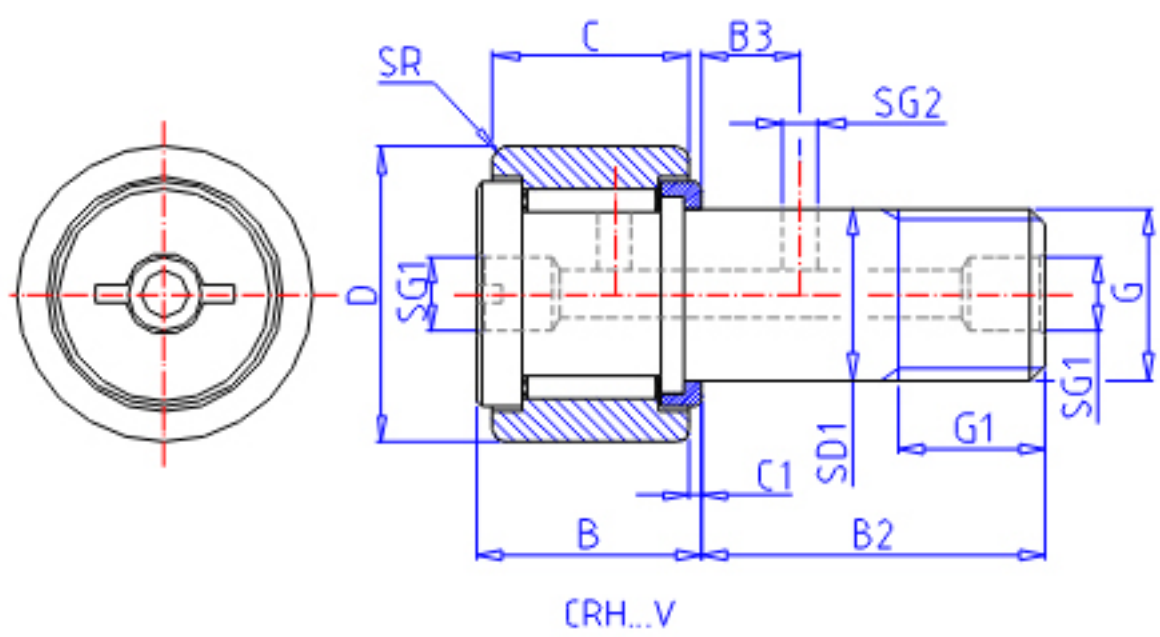
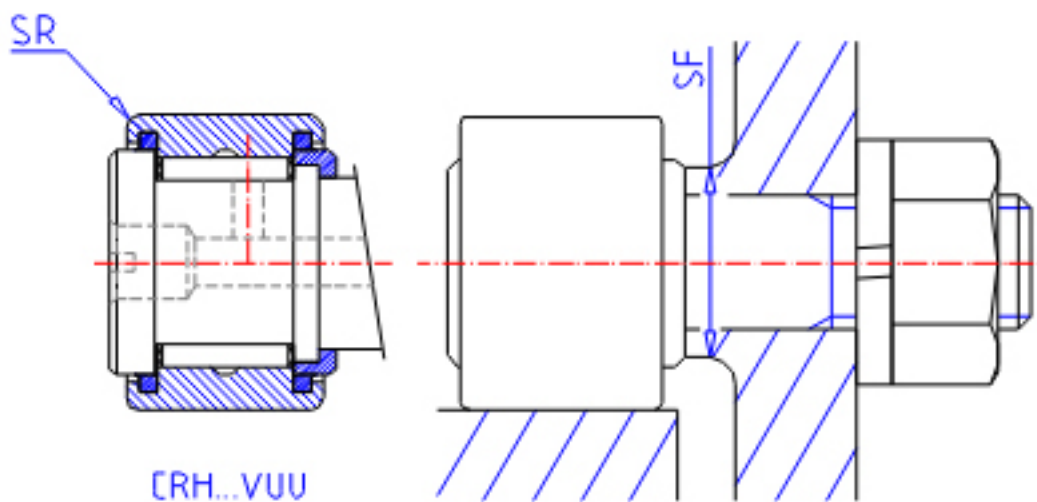


### IKO CRH 18V参数

杆端直径	STDRT	15.875	mm	杆端直径	
型号	ORDER	CRH 18V		型号	
重量	MASS	109	g	重量	
主要尺寸	D	28.575	mm	-	
	C	15.875	mm	-	
	SD1	15.875	mm	-	
	G	5/8-18		螺纹规格	
	G1	12.700	mm	螺纹尺寸	
	B	17.9	mm	-	
	B2	25.400	mm	-	
	B3	6.35	mm	-	
	C1	1.588	mm	-	
	SG1	4.762	mm	-	
	SG2	2.381	mm	-	
	SR	1.588	mm	(最小)	
	安装尺寸	SF	18.256	mm	-
	最大拧紧扭矩	TRQ	57.8	N.m	-
基本额定载荷	CR	13100	N	动载荷	
	COR	22700	N	静载荷	

### IKO CRH 18V图片





参考资料:<http://www.sozhou.com/p/4ac83b9c.html>

