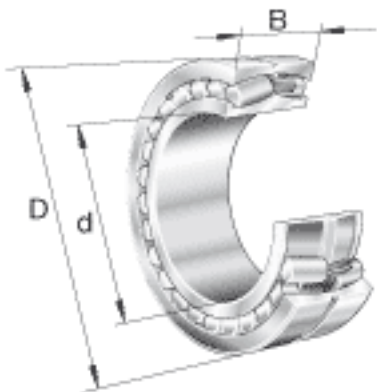


FAG 241/530-B-K30-MB参数

基本额定载荷	C_{0r}	20000000	N	基本额定静载荷，径向
计算系数	Y_0	1.73		-
极限转速	n_G	560	r/min	极限转速
尺寸	d	530	mm	-
	D	870	mm	-
	B	335	mm	-
	D_1	739.1	mm	-
	$D_{a\ max}$	838	mm	-
	$d_{a\ min}$	562	mm	-
	d_s	12.5	mm	-
参考转速	n_B	185	r/min	参考速度
疲劳极限载荷	C_{ur}	1450000	N	疲劳极限载荷，径向
计算系数	Y_1	1.77		-
	Y_2	2.64		-
尺寸	n_s	23.5	mm	-
	$r_{a\ max}$	6	mm	-
	r_{min}	7.5	mm	-
重量	m	845000	g	质量
基本额定载荷	C_r	9500000	N	基本额定动载荷，径向
计算系数	e	0.38		-

FAG 241/530-B-K30-MB图片





参考资料:<http://www.sozhou.com/p/4ace823b.html>