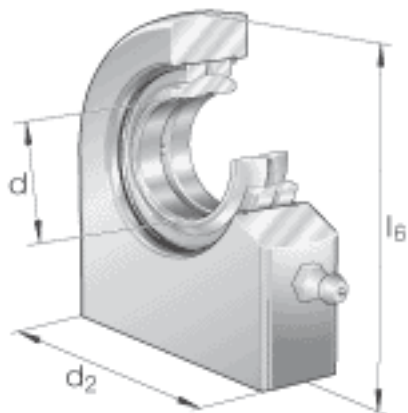
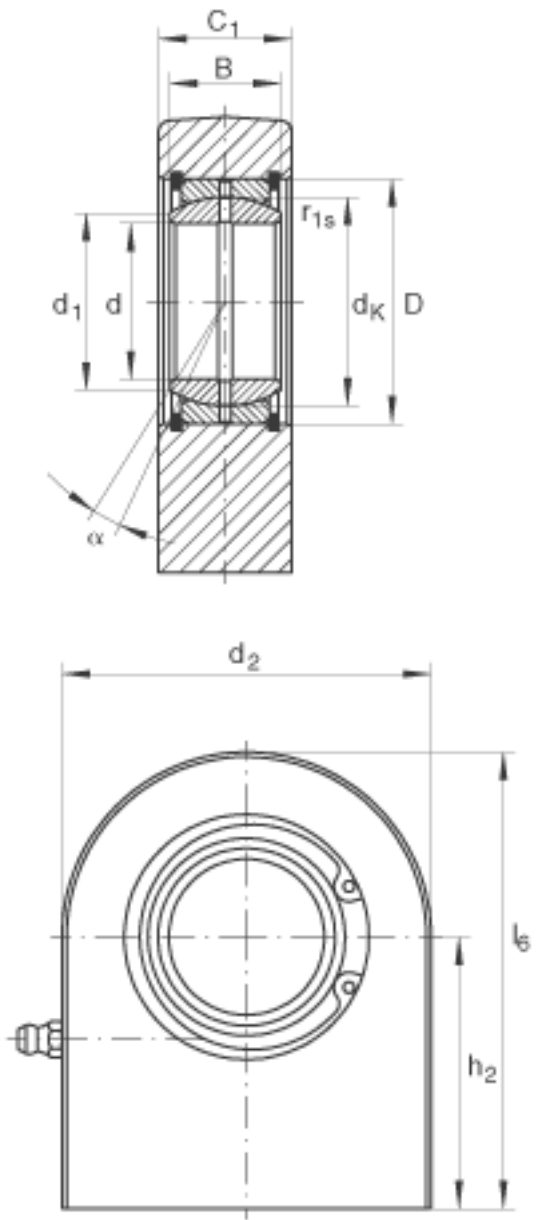


### INA GF100-D0参数

尺寸	d	100	mm	公差: 0 / -0,02
	d <sub>2</sub>	250	mm	-
	l <sub>6</sub>	295	mm	-
说明		0.065 - 0.165	mm	径向内部游隙 CN
尺寸	B	70	mm	公差: 0 / -0,2
	C <sub>1</sub>	70	mm	-
	C <sub>1 max</sub>	74	mm	-
	D	150	mm	-
	d <sub>1</sub>	109.5	mm	-
	d <sub>K</sub>	130	mm	-
	h <sub>2</sub>	170	mm	-
	r <sub>1s min</sub>	1	mm	倒角尺寸
接触角	α	7		-
重量	m	31500	g	质量
基本额定载荷	C <sub>r</sub>	610000	N	基本额定动载荷, 径向
	C <sub>0r</sub>	1516000	N	基本额定静载荷, 径向 轴承座的基本额定载荷

### INA GF100-D0图片





参考资料:<http://www.sozhou.com/p/4acea5a7.html>