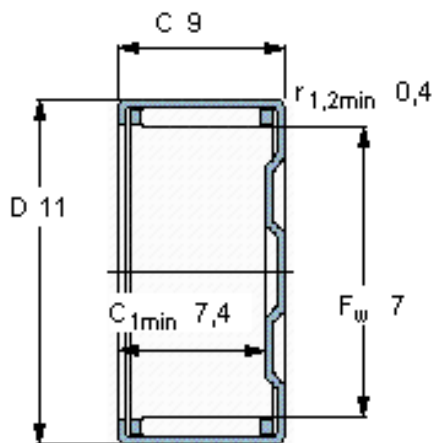


SKF BK 0709参数

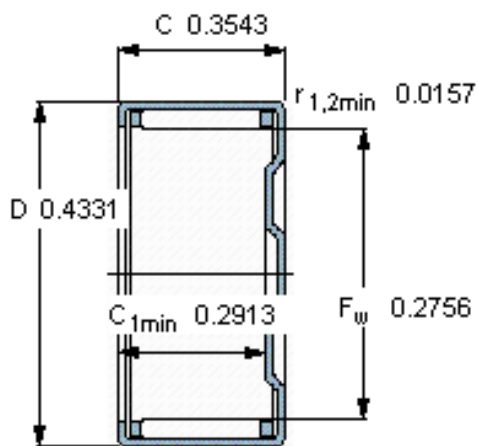
主要尺寸	F_w	7	mm	-
	D	11	mm	-
	C	9	mm	-
基本额定载荷	C	3030	N	动载荷
	C_0	3050	N	静载荷
疲劳载荷极限	P_u	325	N	-
额定转速	参考转速	20000	r/min	-
	极限转速	22000	r/min	-
重量	重量	3	g	-
型号	型号	BK 0709	-	-

SKF BK 0709图片



适宜的附件

- IR内圈 -
- LR内圈 -
- G密封件 G 7x11x2 S
- SD密封件: -



适宜的附件

- IR内圈 -
- LR内圈 -
- G密封件 G 7x11x2 S
- SD密封件: -

参考资料:<http://www.sozhou.com/p/4aea67e0.html>