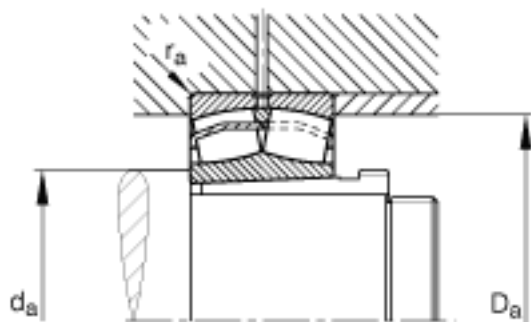
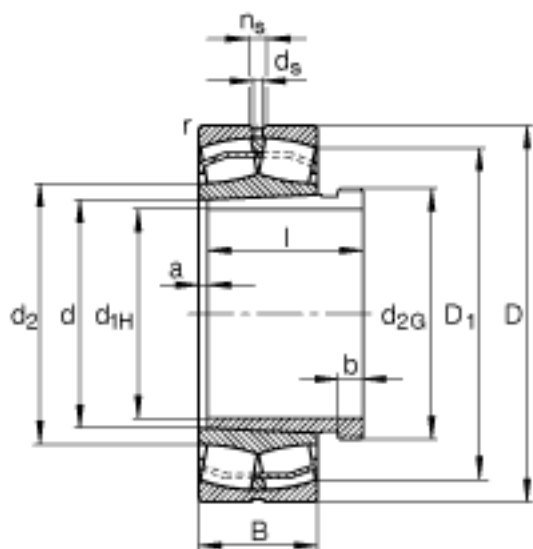
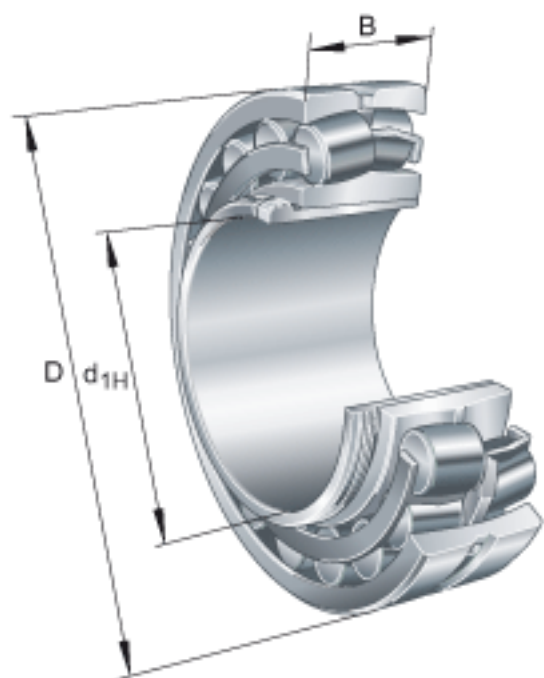


FAG 22208-E1-K + AH308参数

重量	m	528	g	质量
	$m_1$	90	g	质量, 退卸套
基本额定载荷	$C_r$	101000	N	基本额定动载荷, 径向
尺寸	e	0.27		-
计算系数	$Y_1$	2.49		-
	$Y_2$	3.71		-
基本额定载荷	$C_{0r}$	91000	N	基本额定静载荷, 径向
计算系数	$Y_0$	2.43		-
极限转速	$n_G$	10500	r/min	极限转速
参考转速	$n_B$	6400	r/min	参考速度
疲劳极限载荷	$C_{ur}$	11800	N	疲劳极限载荷, 径向
尺寸	$d_{1H}$	35	mm	-
	D	80	mm	-
	B	23	mm	-
	a	3	mm	-
	b	6	mm	-
	$D_1$	70.4	mm	-
	$D_{a \max}$	73	mm	-
	d	40	mm	-
	$d_2$	48.8	mm	-
	$d_{2G}$	M45x1.5		-
	$d_{a \min}$	47	mm	-
	$d_s$	3.2	mm	-
	l	29	mm	-
	$n_s$	4.8	mm	-
	$r_{a \max}$	1	mm	-
	$r_{\min}$	1.1	mm	-
说明		AH308		型号, 退卸套

FAG 22208-E1-K + AH308图片



参考资料:<http://www.sozhou.com/p/4af41b82.html>