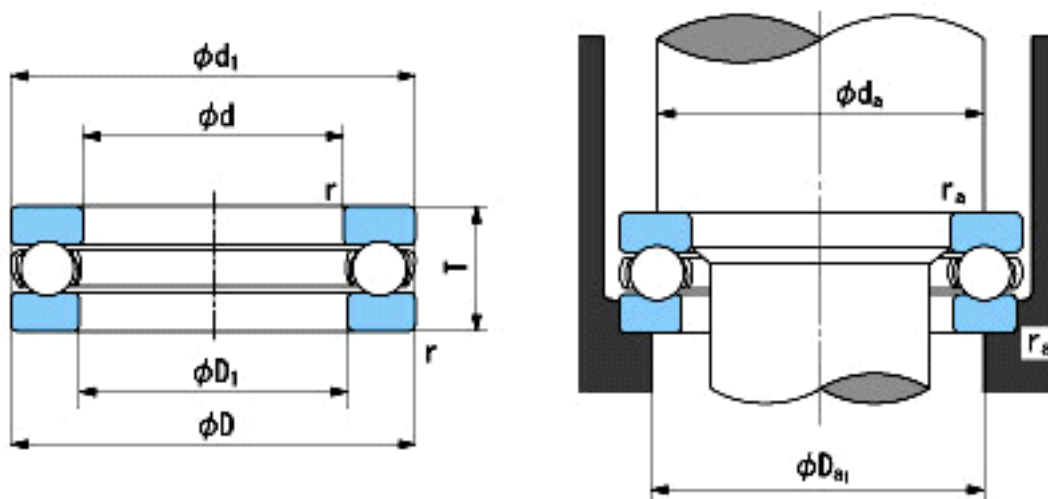


NACHI 0-21参数

|        |           |        |       |         |
|--------|-----------|--------|-------|---------|
| 外形尺寸   | d         | 66.675 | mm    | 内径      |
|        | D         | 97.631 | mm    | 外径      |
|        | T         | 25.4   | mm    | 宽度      |
|        | r         | 2.4~   | mm    | 径向和轴向方向 |
| 尺寸     | D1 (min)  | 67.469 | mm    | (最小)    |
|        | d1 (max)  | 85     | mm    | (最大)    |
| 安装尺寸   | da (min)  | 85     | mm    | (最小)    |
|        | Da1 (max) | 79     | mm    | (最大)    |
|        | ra (max)  | 1.6    | mm    | (最大)    |
| 重量     | Mass      | 660    | g     | 重量      |
| 基本额定载荷 | Cr        | 60500  | N     | 动载荷     |
|        | Cor       | 160000 | N     | 静载荷     |
| 极限速度   | Grease    | 2000   | r/min | 脂润滑     |
|        | Oil       | 3000   | r/min | 油润滑     |

NACHI 0-21图片



参考资料:<http://www.sozhou.com/p/4afa691f.html>