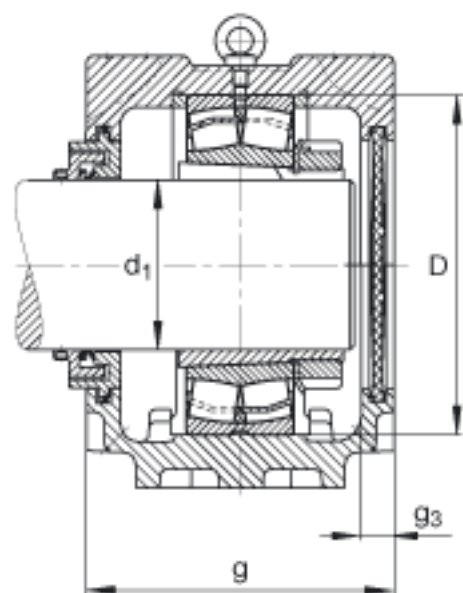
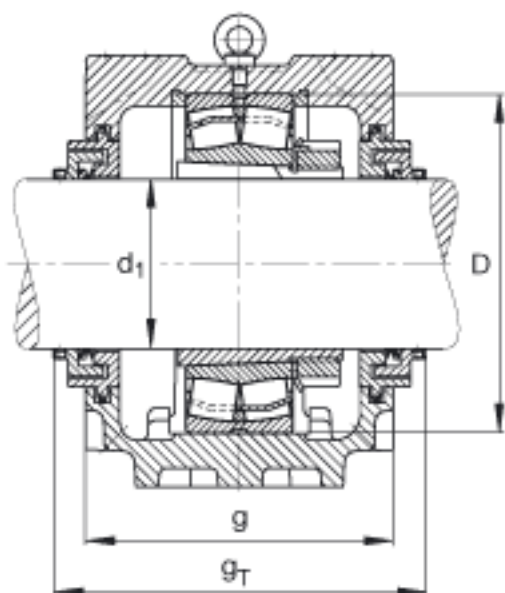


FAG SNV300-F-L + 22328K + H2328 + TCV528参数

尺寸	$d_1$	125	mm	-	
	a	620	mm	-	
	$h_1$	366	mm	-	
	g	215	mm	-	
	b	170	mm	-	
	c	65	mm	-	
	D	300	mm	-	
	$g_3$	18	mm	-	
	$g_T$	260	mm	-	
	h	180	mm	-	
	m	520	mm	-	
	s	M30		-	
	s	31.75	mm	-	
	u	35	mm	-	
	v	42	mm	-	
	重量	$m_1$	70000	g	质量, 轴承座
	说明		22328K		型号, 轴承
		H2328		质量, 紧定套	
		FRM300/5		型号, 定位圈	
		TCV528		型号, Taconite 密封	
		DKV250		型号, 端盖	
		SNV300-F-L		型号, 轴承座	

FAG SNV300-F-L + 22328K + H2328 + TCV528图片







参考资料:<http://www.sozhou.com/p/4afb7b22.html>