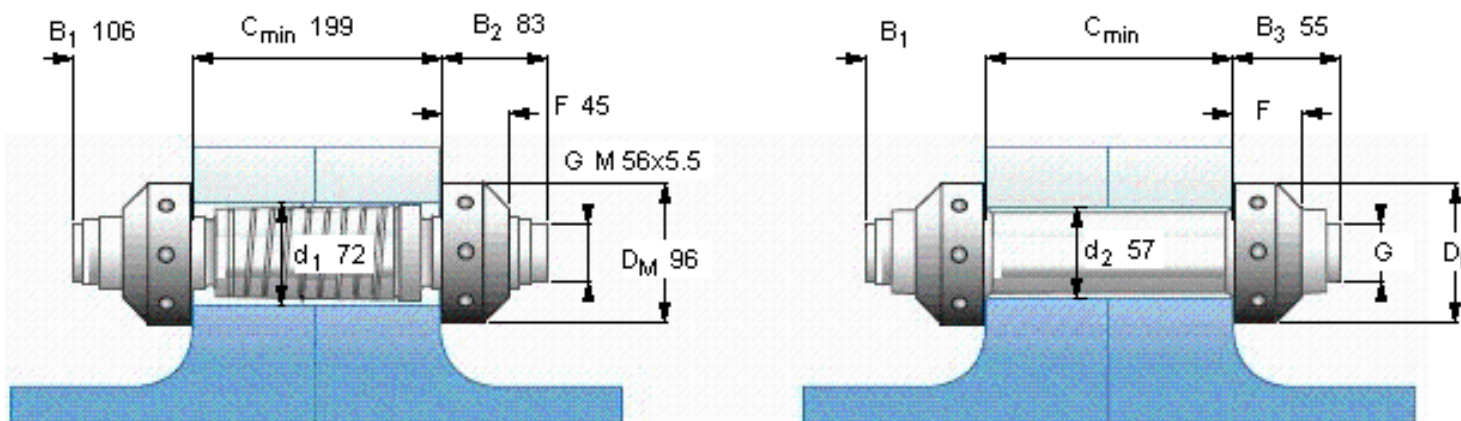


### SKF OKBS 72参数

超紧配螺栓尺寸	$d_1$	72	mm	-
	$C_{\text{最小}}$	199	mm	-
	$B_1$	106	mm	-
	$B_2$	83	mm	-
其他	F	45		-
	$D_M$	96		-
螺纹尺寸	G	M 56x5.5	-	-
重量	重量	-000	g	-
型号	型号	OKBS 72	-	-
系紧螺栓尺寸	$d_2$	57	mm	-
	$B_3$	55	mm	-
重量	重量	10000	g	-
安装工具尺寸	$D_D$	156	mm	-
	$H_1$	198	mm	-

### SKF OKBS 72图片



参考资料:<http://www.sozhou.com/p/4b0db25c.html>

