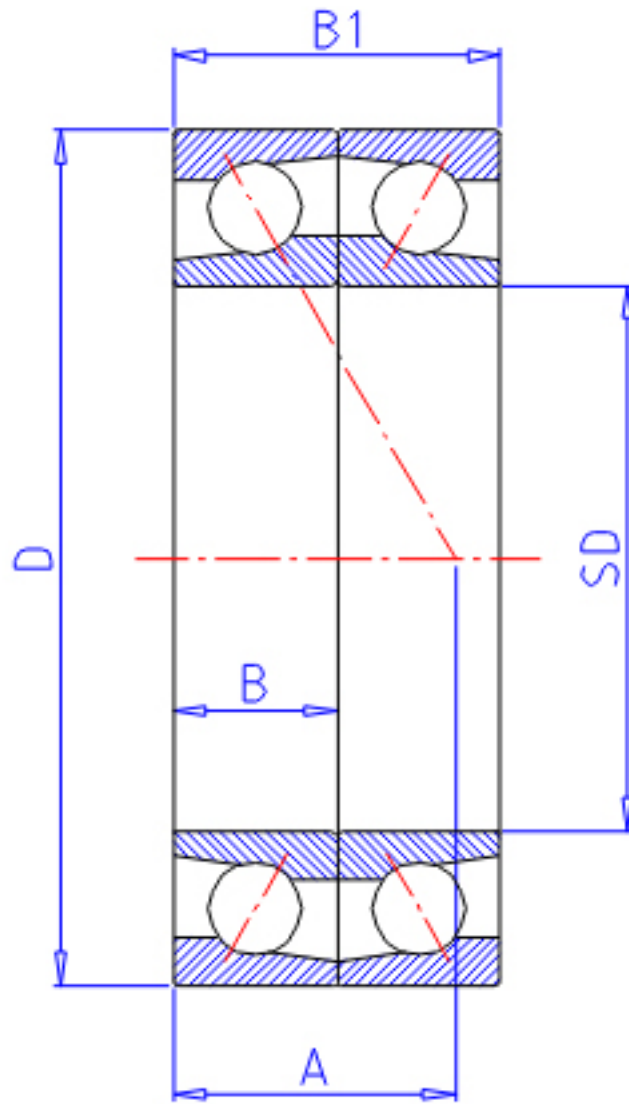


NTN 7008CDF参数

型号	LINA	7008CDF		型号
主要尺寸	SD	40	mm	-
	D	68	mm	-
	B	15	mm	宽度
	B1	30	mm	宽度
	R	1.0	mm	(最小)
	R1	0.60	mm	(最小)
基本额定载荷	CR	20600	N	动载荷
	COR	15900	N	静载荷
	CRF	2 100	kgf	动载荷
	CORF	1 620	kgf	静载荷
极限转速	LSG	12 000	r/min	脂润滑
	LSO	16 000	r/min	油润滑
作用点	A	14.500	mm	-
重量	MASS	180	g	重量
基本额定载荷	CR1	33500	N	动载荷(双列)
	COR1	32000	N	静载荷(双列)
	CRF1	3 400	kgf	动载荷(双列)
	CORF1	3 250	kgf	静载荷(双列)
极限转速	LSG1	12 000	r/min	脂润滑(双列)
	LSO1	16 000	r/min	油润滑(双列)
安装尺寸	DB1	45.5	mm	(最小)
	DA	62.5	mm	(最大)
	DB11	63.5	mm	(最大)
	RAS	1	mm	(最大)
	R1AS	0.6	mm	(最大)

NTN 7008CDF图片



参考资料:<http://www.sozhou.com/p/4b14b4b0.html>

