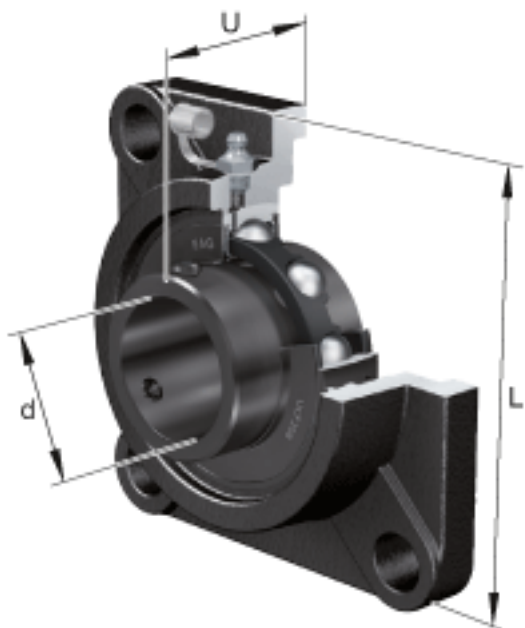


### FAG UCF210-29参数

尺寸	N	16	mm	-
重量	m	2670	g	重量
说明		F210		型号, 轴承座
		UC210-29		型号, 外球面球轴承
尺寸	d	46.0375	mm	-
	L	143	mm	-
	U	54.6	mm	-
	A	40	mm	-
	A <sub>1</sub>	18	mm	-
	A <sub>2</sub>	22	mm	-
	B	51.6	mm	-
	J	111	mm	-

### FAG UCF210-29图片





参考资料:<http://www.sozhou.com/p/4b179654.html>