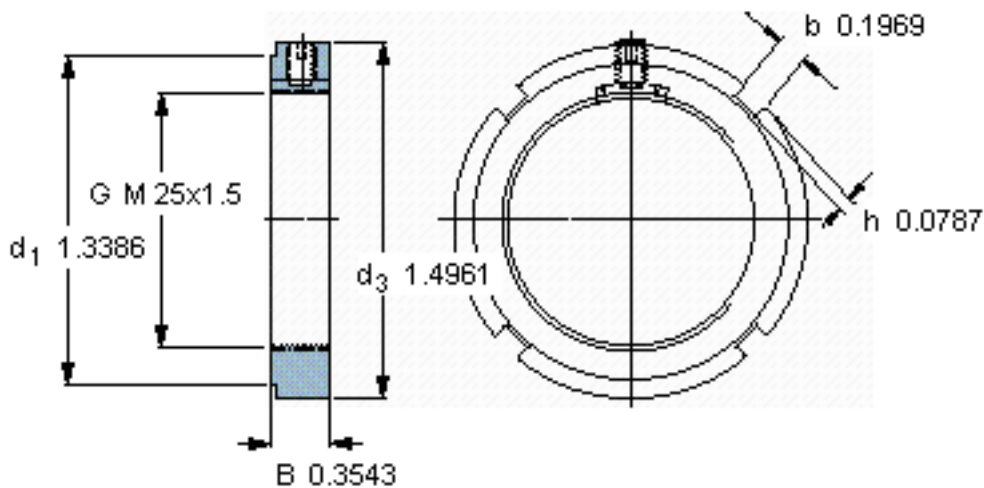
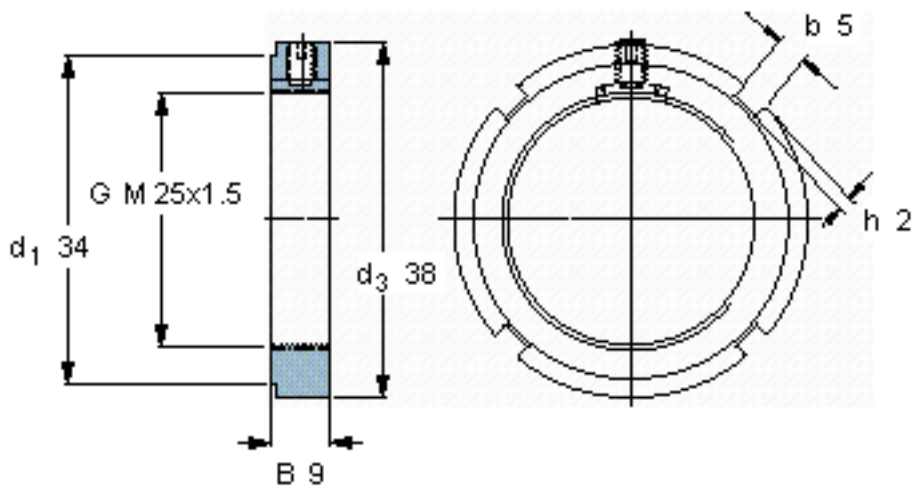


SKF KMK 5参数

螺纹尺寸	螺纹尺寸	25	mm	-
尺寸	$d_3$	38	mm	-
	B	9	mm	-
	G	M 25x1.5	-	-
轴向承载能力	静态	31500	N	-
重量	重量	30	g	-
型号	锁定螺母	KMK 5	-	-
	适当的扳手	HN 5-6	-	-
平头螺钉	尺寸	M 5	-	-
	建议的锁紧扭矩	4	Nm	-

SKF KMK 5图片



参考资料:<http://www.sozhou.com/p/4b19c6bd.html>