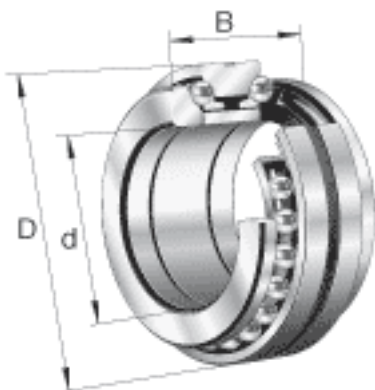


FAG 234409-M-SP参数

尺寸	d	45	mm	-
	D	75	mm	-
	B	38	mm	-
	B <sub>1</sub>	9.5	mm	-
	C	19	mm	-
	D <sub>a</sub> H12	70	mm	-
	d <sub>1</sub>	65	mm	-
	d <sub>a</sub> h12	57.5	mm	-
	d <sub>s</sub>	3.2	mm	-
	n <sub>s</sub>	4.8	mm	-
	r <sub>1</sub> min	0.15	mm	-
	r <sub>a</sub> max	1	mm	-
	r <sub>a1</sub> max	0.15	mm	-
	r <sub>min</sub>	1	mm	-
	重量	m	486	g
基本额定载荷	C <sub>a</sub>	25000	N	基本额定动载荷, 轴向
	C <sub>0a</sub>	67000	N	基本额定静载荷, 轴向
极限转速	n <sub>G</sub> Fett	7500	r/min	脂润滑时的极限转速
	n <sub>G</sub> Öl	10000	r/min	最少油润滑时的极限转速
疲劳极限载荷	C <sub>ua</sub>	6000	N	疲劳极限载荷, 轴向

FAG 234409-M-SP图片





参考资料:<http://www.sozhou.com/p/4b2b0fe3.html>