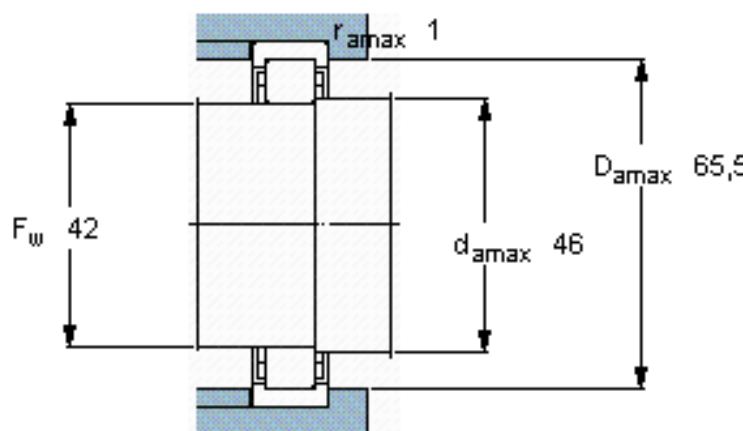
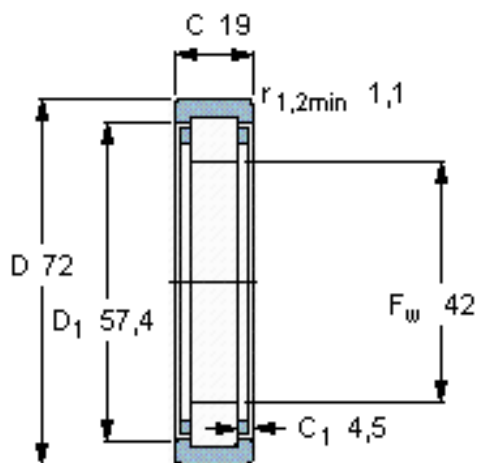


SKF RNU 306参数

主要尺寸	F_w	42	mm	-
	D	72	mm	-
	C	19	mm	-
基本额定载荷	C	36900	N	动载荷
	C_0	20000	N	静载荷
疲劳载荷极限	P_u	4250	N	-
额定转速	参考转速	11000	r/min	-
	极限转速	12000	r/min	-
重量	重量	250	g	-
型号	* SKF 探索者轴承	RNU 306	-	-

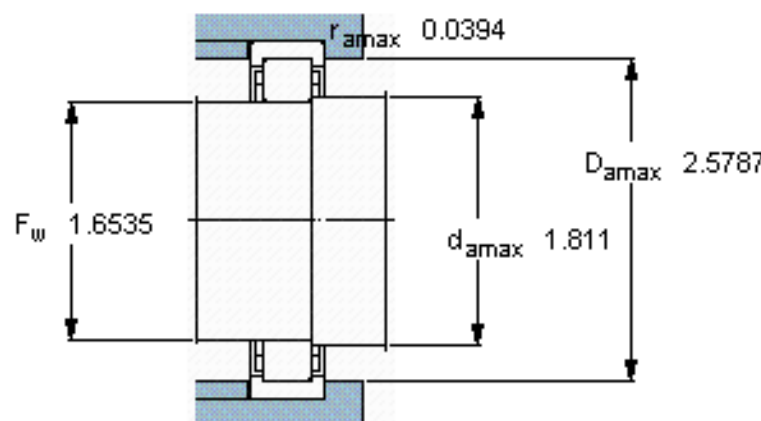
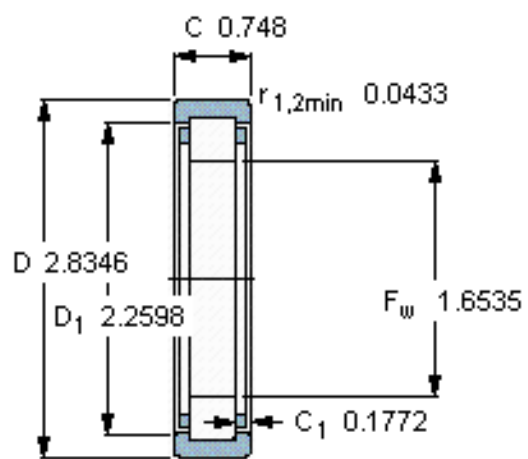
SKF RNU 306图片



计算系数

k_r 0,15

参考资料:<http://www.sozhou.com/p/4b2ec30c.html>



计算系数

k_r 0,15