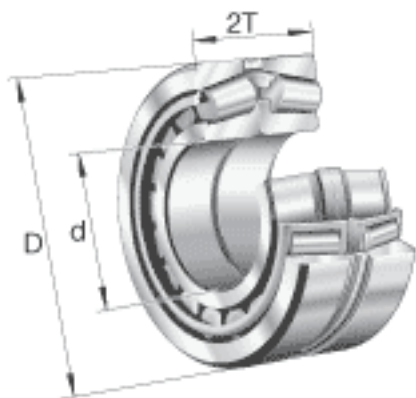


### FAG 32060-X-N11CA参数

尺寸	d	300	mm	-
	D	460	mm	-
	2T	200	mm	-
	2B	200	mm	-
	A	52	mm	-
	$C_{a \min}$	15	mm	-
	$D_{a \max}$	442	mm	-
	$D_{a \min}$	404	mm	-
	$d_{a \max}$	329	mm	-
	$r_{3, 4 \min}$	4	mm	-
	$r_{b \max}$	4	mm	-
	重量	m	110000	g
基本额定载荷	$C_r$	2600000	N	基本额定动载荷, 径向
	$C_{0r}$	5700000	N	基本额定静载荷, 径向
计算系数	e	0.43		-
	$Y_0$	1.52		-
	$Y_1$	1.55		-
	$Y_2$	2.31		-
疲劳极限载荷	$C_{ur}$	580000	N	疲劳极限载荷, 径向
极限转速	$n_G$	1260	r/min	极限转速
参考转速	$n_B$	600	r/min	参考速度

### FAG 32060-X-N11CA图片





参考资料: <http://www.sozhou.com/p/4b438e0b.html>