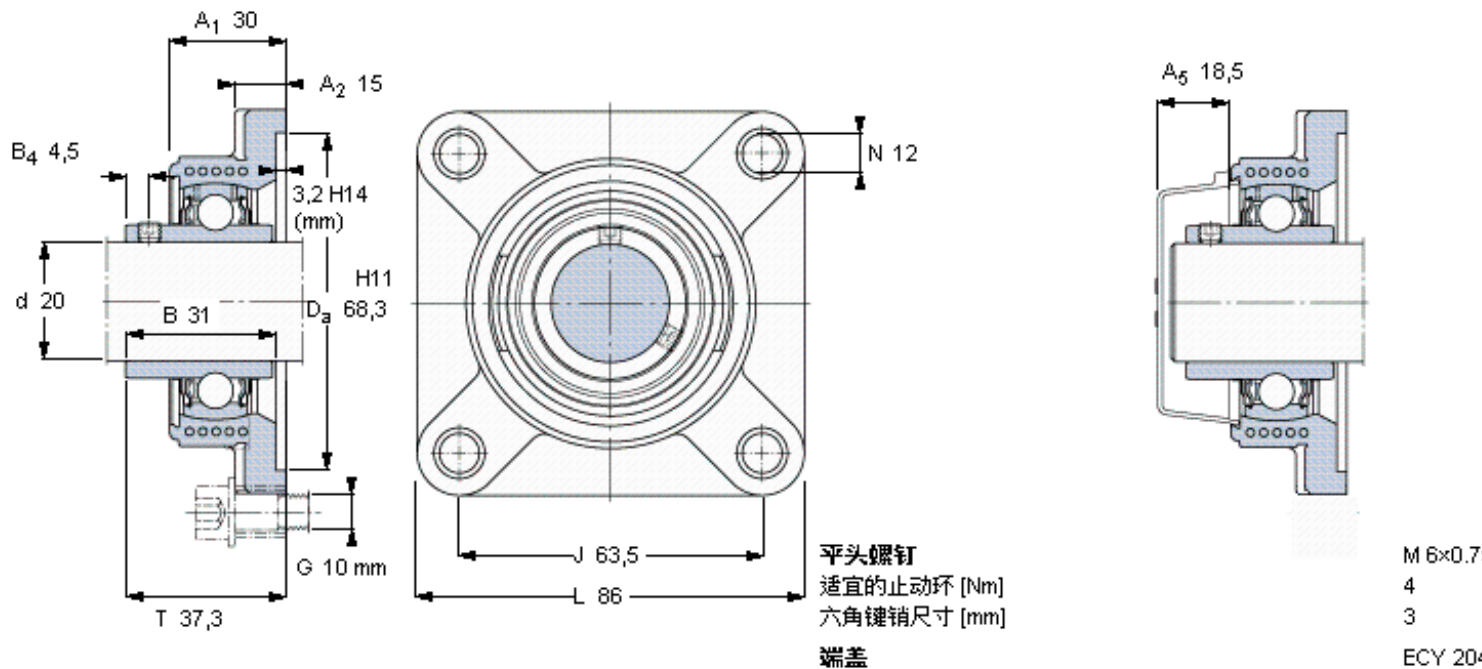


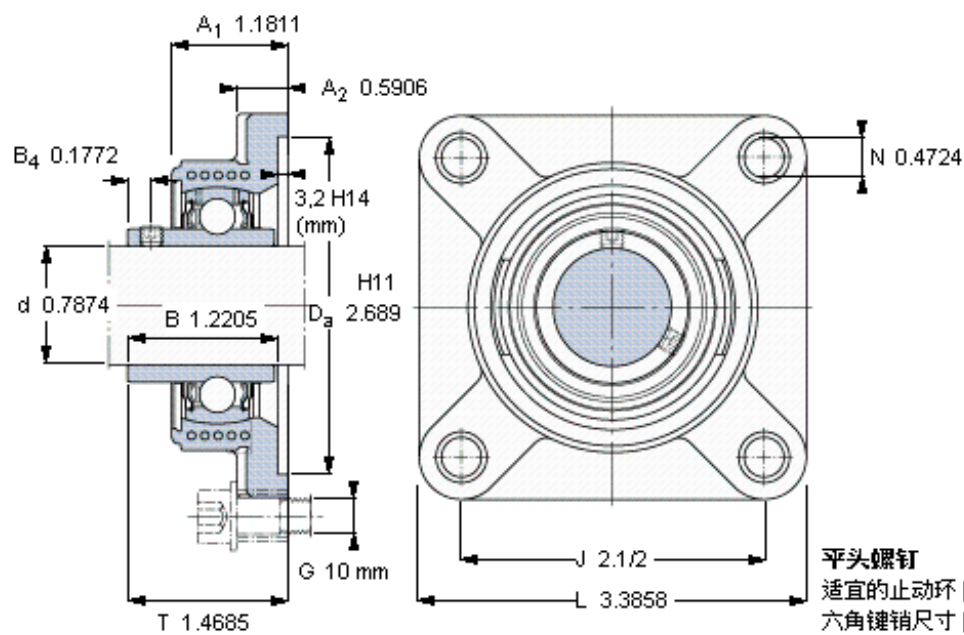
### SKF FYK 20 TF参数

主要尺寸	d	20	mm	-
	A <sub>1</sub>	30	mm	-
	J	63.5	mm	-
	L	86	mm	-
	T	37.3	mm	-
基本额定载荷	C	12700	N	动载荷
	C <sub>0</sub>	6550	N	静载荷
极限转速	带h6轴公差	8500	r/min	-
重量	重量	260	g	-
型号	轴承单元	FYK 20 TF	-	-
	轴承座	FYK 504	-	-
	轴承	YAR 204-2F	-	-

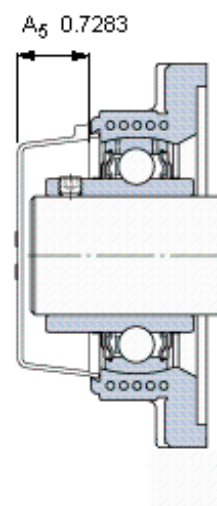
### SKF FYK 20 TF图片



参考资料:<http://www.sozhou.com/p/4b47a841.html>



平头螺钉  
 适宜的止动环 [Nm]  
 六角键销尺寸 [mm]  
 端盖



M 6×0.7  
 4  
 3  
 ECY 204