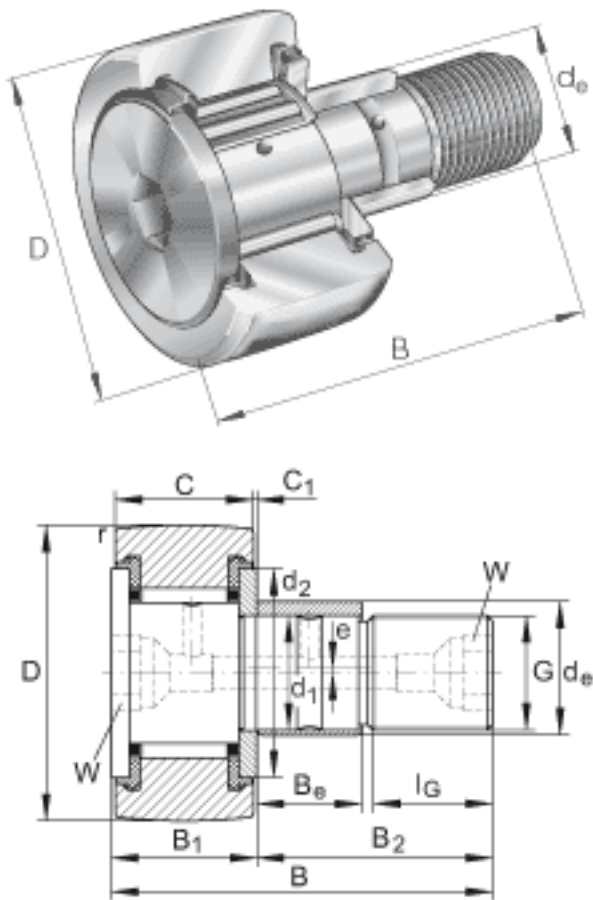


INA KRE80-PP参数

疲劳极限载荷	$C_{ur w}$	11000	N	疲劳极限载荷
极限转速	$n_{D G}$	1300	r/min	转速（脂润滑下连续运转）
说明		NIPA3X9.5		紧配合润滑嘴 轻压配合润滑嘴松散提供。只能使用所提供的润滑油嘴。
尺寸	A_P	AP14		用于连接中央润滑系统的集中润滑转接头
	D	80	mm	-
	d_e	35	mm	偏心套 公差:h9
	B	100	mm	-
	$B_{1 max}$	37	mm	-
	B_2	63	mm	-
	B_3	15	mm	-
	B_e	29	mm	偏心套
	C	35	mm	-
	C_1	1	mm	-
	d_1	30	mm	公差:h7
	d_2	53	mm	-
	d_3	4	mm	-
	e	1.5	mm	偏心套
	G	M30x1.5		-
	I_G	32	mm	-
	r_{min}	1.1	mm	-
重量	m	1665	g	内六角槽的公称尺寸 质量
锁紧力矩	M_A	450	Nm	螺母的锁紧力矩
基本额定载荷	$C_{r w}$	38500	N	滚轮的有效额定动载荷（径向）

INA KRE80-PP图片



参考资料:<http://www.sozhou.com/p/4b8542db.html>