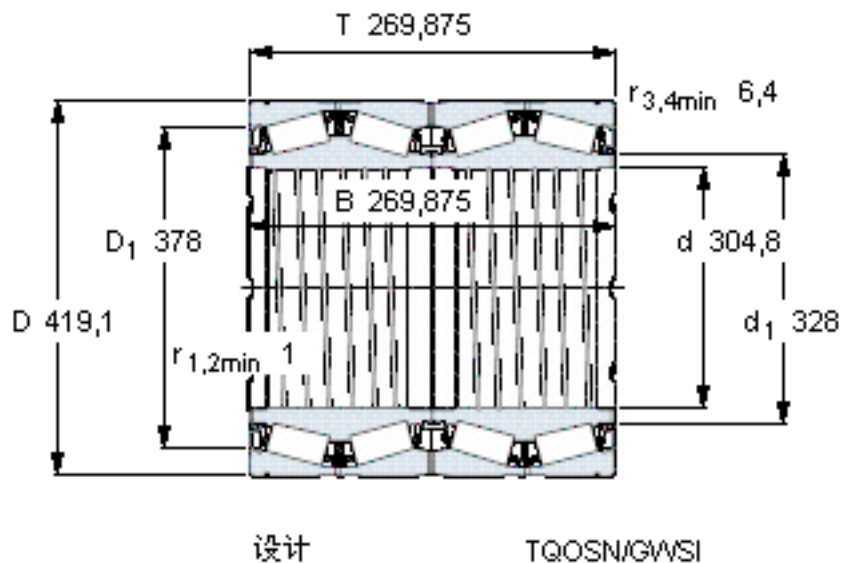


SKF BT4-8057 G/HA1C300VA901参数

主要尺寸	d	304.8	mm	-
	D	419.1	mm	-
	T	269.875	mm	-
	B	269.875	mm	-
基本额定载荷	C	2920000	N	动载荷
	C_0	6700000	N	静载荷
疲劳载荷极限	P_u	585000	N	-
重量	重量	105000	g	-
型号	* SKF 探索者轴承	BT4-8057 G/HA1C300VA901	-	-

SKF BT4-8057 G/HA1C300VA901图片



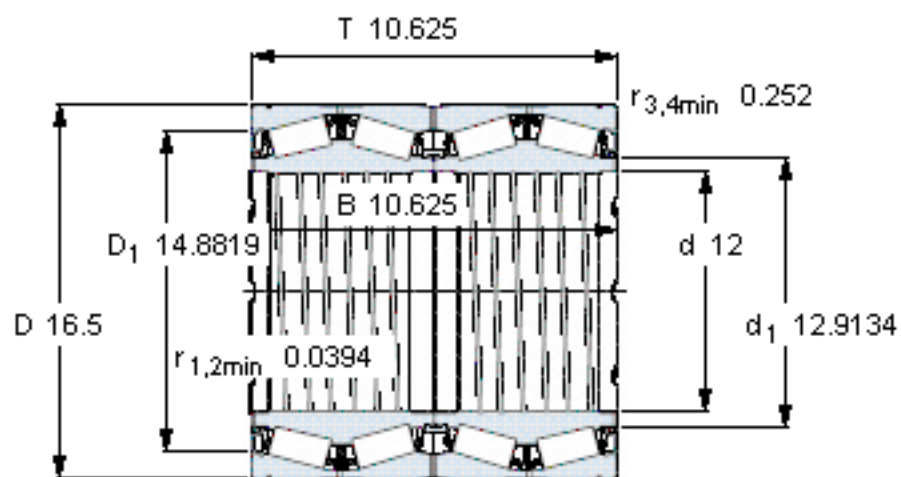
计算系数

e 0,31
Y₁ 2,2
Y₂ 3,3
Y₀ 2,2

对比数据

额定载荷
径向 [kN] C_F 710
轴向 [kN] C_{Fa} 110
推力系数 K 1,85

参考资料: <http://www.sozhou.com/p/4b9429dc.html>



设计

TQOSN/GWSI

计算系数

e 0,31
 Y_1 2,2
 Y_2 3,3
 Y_0 2,2

对比数据

额定载荷	
径向 [kN]	C_F 710
轴向 [kN]	C_{Fa} 110
推力系数	K 1,85