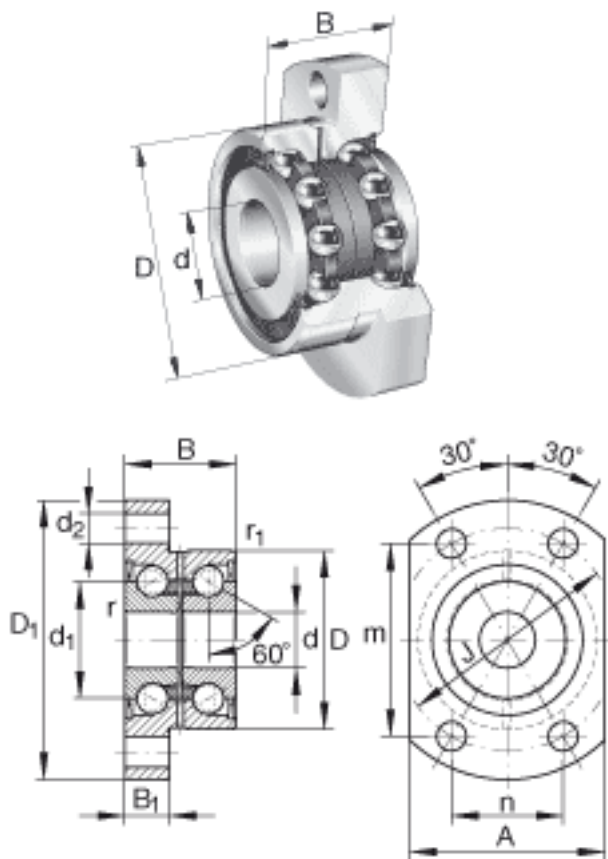


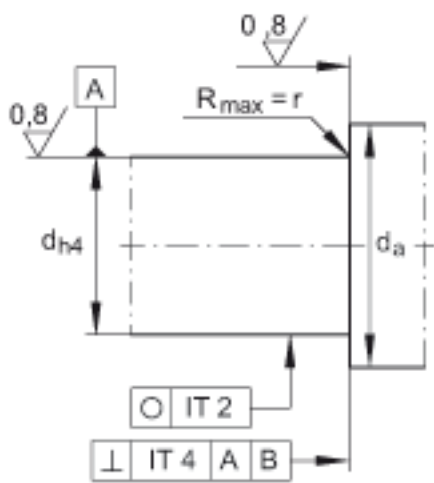
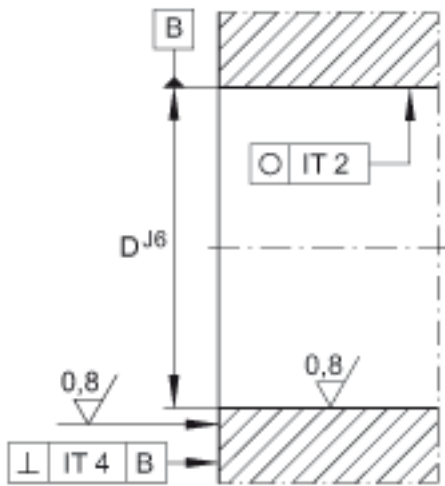
INA ZKLFA0630-2Z参数

尺寸	d	6	mm	公差: -0,005
	D	19	mm	公差: -0,01
	B	12	mm	公差: -0,25
	A	22	mm	-
	B ₁	5	mm	-
	D ₁	30	mm	-
	d ₁	12	mm	-
	d ₂	3.5	mm	-
	d _{a max}	15	mm	-
	d _{a min}	9	mm	-
	J	24	mm	-
	m	21	mm	-
	n	12	mm	-
	r _{1 min}	0.3	mm	-
	r _{min}	0.3	mm	-
	重量	m	50	g
基本额定载荷	C _a	4900	N	基本额定动载荷, 轴向
	C _{0a}	6100	N	基本额定静载荷, 轴向
极限转速	n _{G Fett}	14000	r/min	脂润滑时的极限转速
轴承摩擦力矩	M _{RL}	0.01	Nm	轴承摩擦力矩
轴向刚度	c _{aL}	150	N/μm	轴向刚度
倾斜刚度	c _{kL}	4	Nm/mrad	倾斜刚度
质量惯性矩	M _m	0.0019	kg x cm ²	旋转内圈的质量惯性矩
说明		2	μm	轴向跳动 丝杠支撑轴承配置的轴向跳动基于内圈旋转。

		4 x M3		数量 x 固定螺钉的尺寸，根据 DIN 912-10.9 标准 固定螺丝的拧紧力矩必须遵从制造厂商的数据。 螺丝不在供货范围。
		ZM06		推荐 INA 锁紧螺母的代号 锁紧螺母不在供货范围。
扭紧力矩	M_A	2	Nm	扭紧力矩 只适用于 INA精密锁紧螺母
轴向预载		916	N	轴向预载

INA ZKLFA0630-2Z图片





参考资料: <http://www.sozhou.com/p/4baba5c3.html>