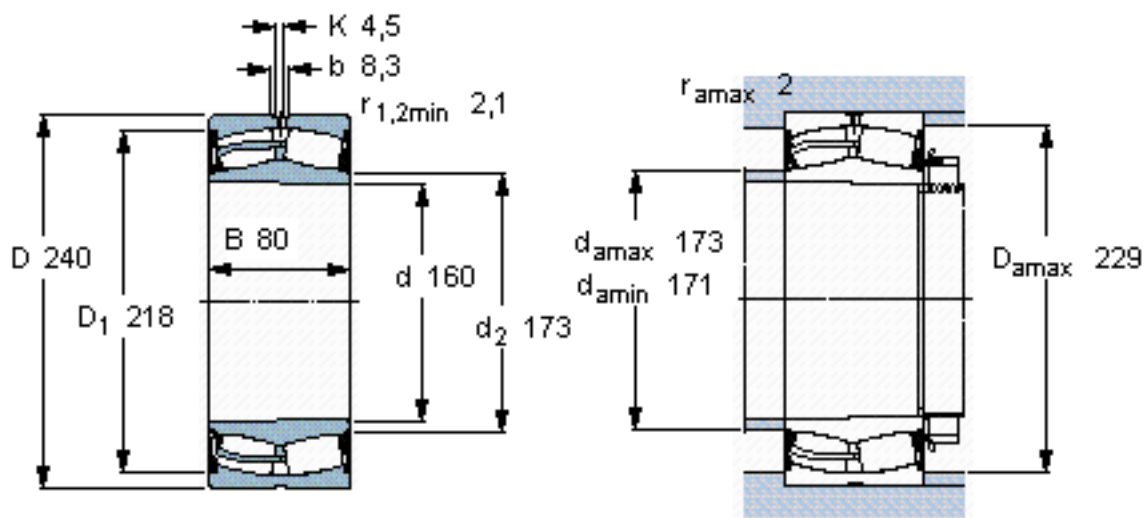


SKF 24032-2CS5K30/VT143 \*参数

主要尺寸	d	160	mm	-
	D	240	mm	-
	B	80	mm	-
基本额定载荷	C	750000	N	动载荷
	$C_0$	1200000	N	静载荷
疲劳载荷极限	$P_u$	114000	N	-
额定转速	参考转速	-	r/min	-
	极限转速	450	r/min	-
重量	重量	13000	g	-
型号	* SKF 探索者轴承	24032-2CS5K30/VT143	-	-

SKF 24032-2CS5K30/VT143 \*图片

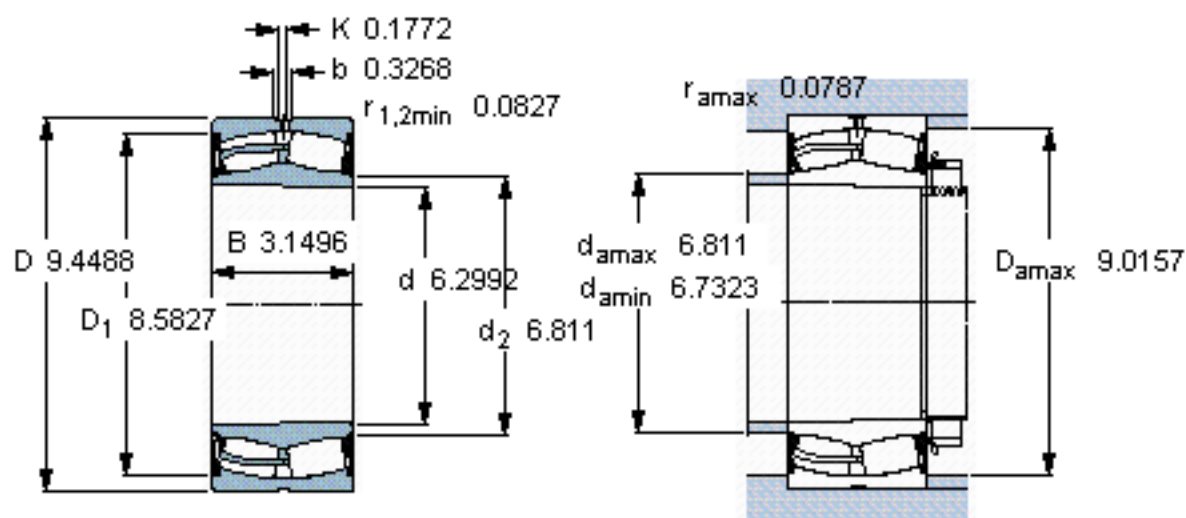


圆锥孔，圆锥  
1: 30

测量锁定螺母的紧固角度 [°]

-

参考资料: <http://www.sozhou.com/p/4bc96e58.html>



圆锥孔，圆锥  
 1: 30

测量锁定螺母的紧固角度 [°]

-