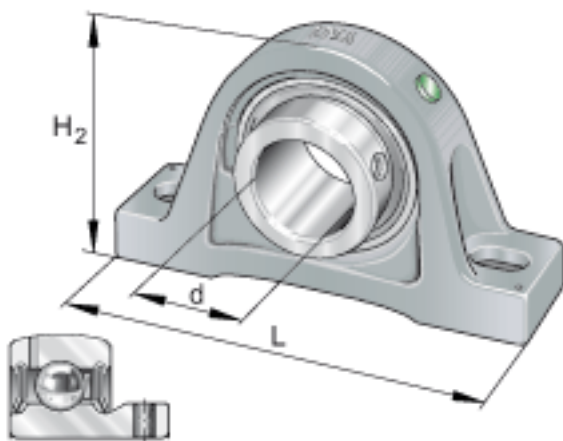
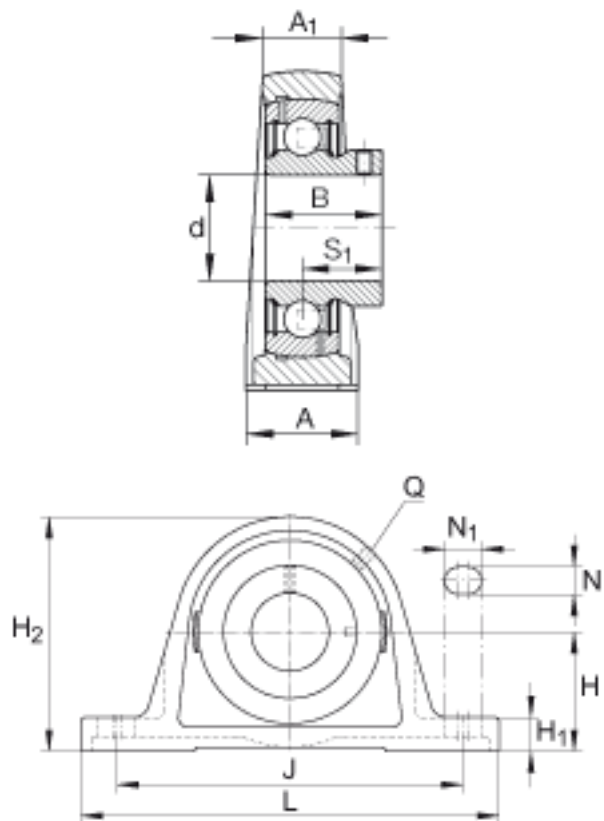


INA PASEY12参数

尺寸	d	12	mm	-
	L	125	mm	-
	H <sub>2</sub>	57	mm	-
	A	30	mm	-
	A <sub>1</sub>	18	mm	-
	B	22	mm	-
	H	30.2	mm	-
	H <sub>1</sub>	10	mm	-
	J	95	mm	-
	N	11	mm	-
	N <sub>1</sub>	19	mm	-
	Q	M6		-
	S <sub>1</sub>	16	mm	-
	重量	m	440	g
基本额定载荷	C <sub>r</sub>	9600	N	基本额定动载荷，径向
	C <sub>0r</sub>	4750	N	基本额定静载荷，径向
说明		GG. ASE03		轴承座的型号
		GAY12-NPP-B		轴承的型号

INA PASEY12图片





参考资料:<http://www.sozhou.com/p/4bcd51ef.html>