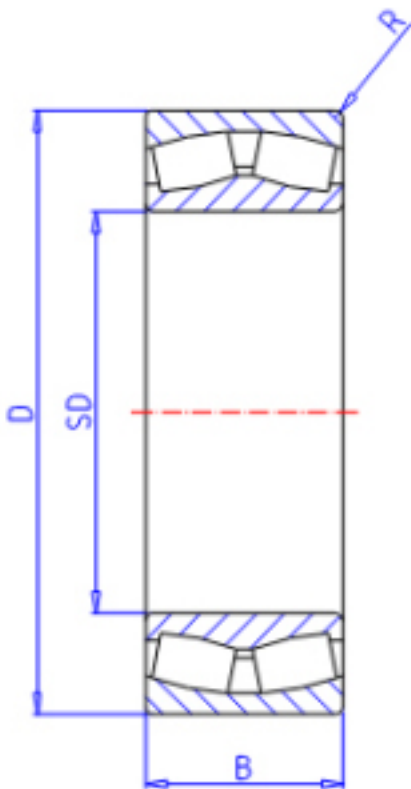


KOYO 22344RHA参数

|        |       |          |       |      |
|--------|-------|----------|-------|------|
| 主要尺寸   | SD    | 220      | mm    | 内径   |
|        | D     | 460      | mm    | 外径   |
|        | B     | 145.0    | mm    | 宽度   |
|        | R     | 5.0      | mm    | (最小) |
| 型号     | ORDER | 22344RHA |       | 型号   |
| 基本额定载荷 | C     | 2960000  | N     | 动载荷  |
|        | C0    | 3470000  | N     | 静载荷  |
| 极限转速   | NG    | 730      | 1/min | 脂润滑  |
|        | NO    | 970      | 1/min | 油润滑  |

KOYO 22344RHA图片



参考资料:<http://www.sozhou.com/p/4be23be9.html>

