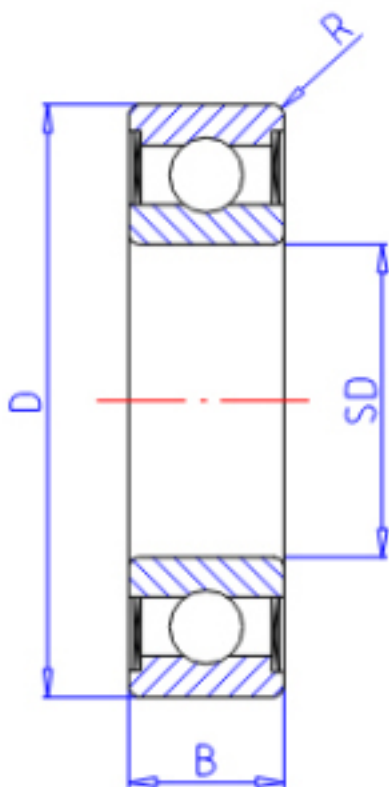


### KOYO 60/222RS参数

主要尺寸	SD	22	mm	内径
	D	44	mm	外径
	B	12	mm	宽度
	R	0.6	mm	(最小)
型号	ORDER	60/222RS		型号
基本额定载荷	C	9400	N	动载荷
	C0	5150	N	静载荷
极限转速	NG	9900	1/min	脂润滑

### KOYO 60/222RS图片



参考资料:<http://www.sozhou.com/p/4bf581a0.html>

