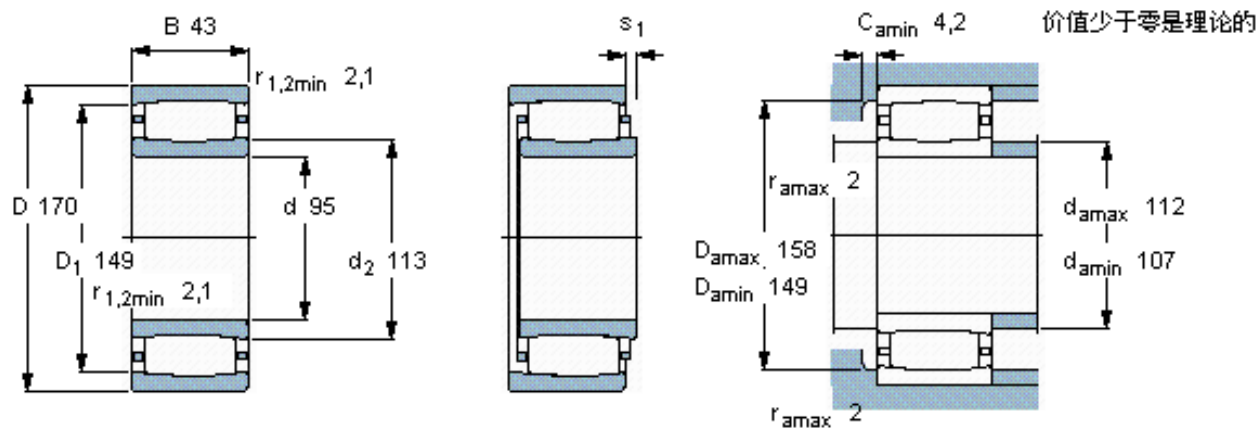


SKF C 2219 *参数

主要尺寸	d	95	mm	-
	D	170	mm	-
	B	43	mm	-
基本额定载荷	C	360000	N	动载荷
	C_0	400000	N	静载荷
疲劳载荷极限	P_u	44000	N	-
额定转速	参考转速	3800	r/min	-
	极限转速	5000	r/min	-
重量	重量	4000	g	-
型号	* SKF 探索者轴承	C 2219 *	-	-
说明	**请核查供货情况	**	-	-

SKF C 2219 *图片



轴向位移 s_1

10,5

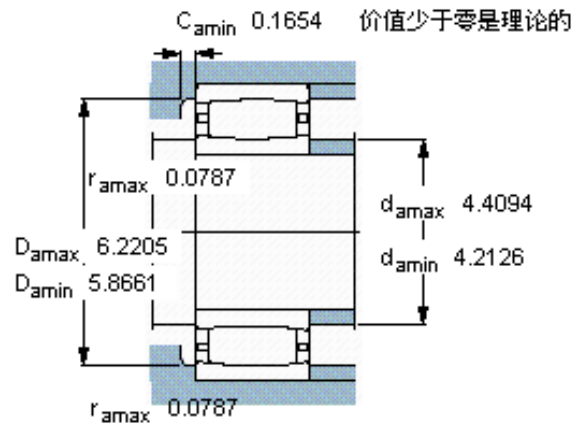
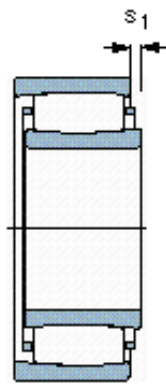
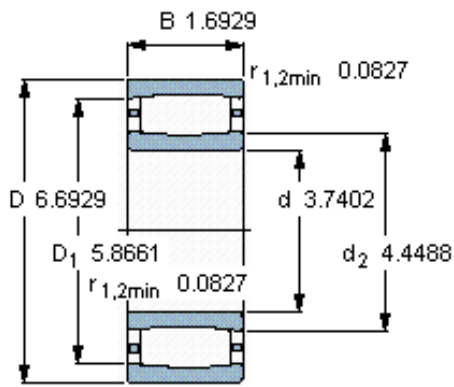
对中误差系数 k_1

0,11

运行游隙系数 k_2

0,10

参考资料: <http://www.sozhou.com/p/4bfa1baa.html>



轴向位移 s_1

0,413

对中误差系数 k_1

0,114

运行游隙系数 k_2

0,104