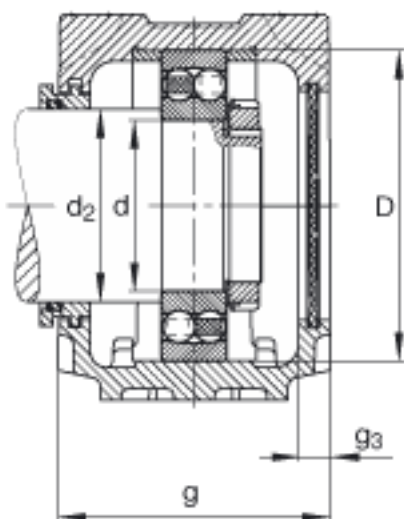
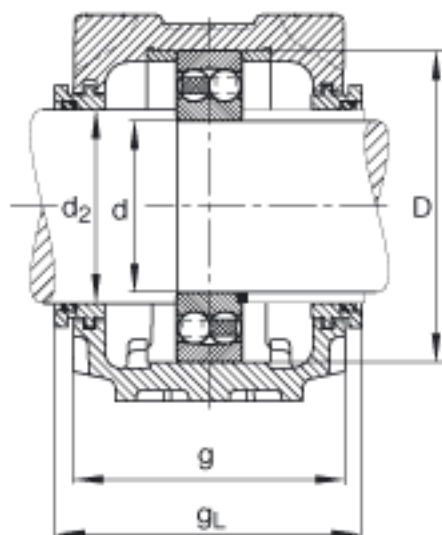


FAG SNV140-F-L + 1216 + TSV216参数

尺寸	d	80	mm	-
	a	315	mm	-
	h ₁	183	mm	-
	g	135	mm	-
	b	90	mm	-
	c	32	mm	-
	D	140	mm	-
	d ₂	90	mm	-
	g ₃	15	mm	-
	g _L	150.3	mm	-
	h	95	mm	-
	m	260	mm	-
	s	M20		-
	s	19.05	mm	-
	u	22	mm	-
	v	27	mm	-
	重量	m ₁	9300	g
说明		1216		型号, 轴承
		KM16		型号, 锁紧螺母
		MB16		型号, 爪式垫圈
		FRM140/16		型号, 定位圈
		TSV216		型号, 迷宫密封
		DKV140		型号, 端盖
		SNV140-F-L		型号, 轴承座

FAG SNV140-F-L + 1216 + TSV216图片





参考资料:<http://www.sozhou.com/p/4bfebab6.html>