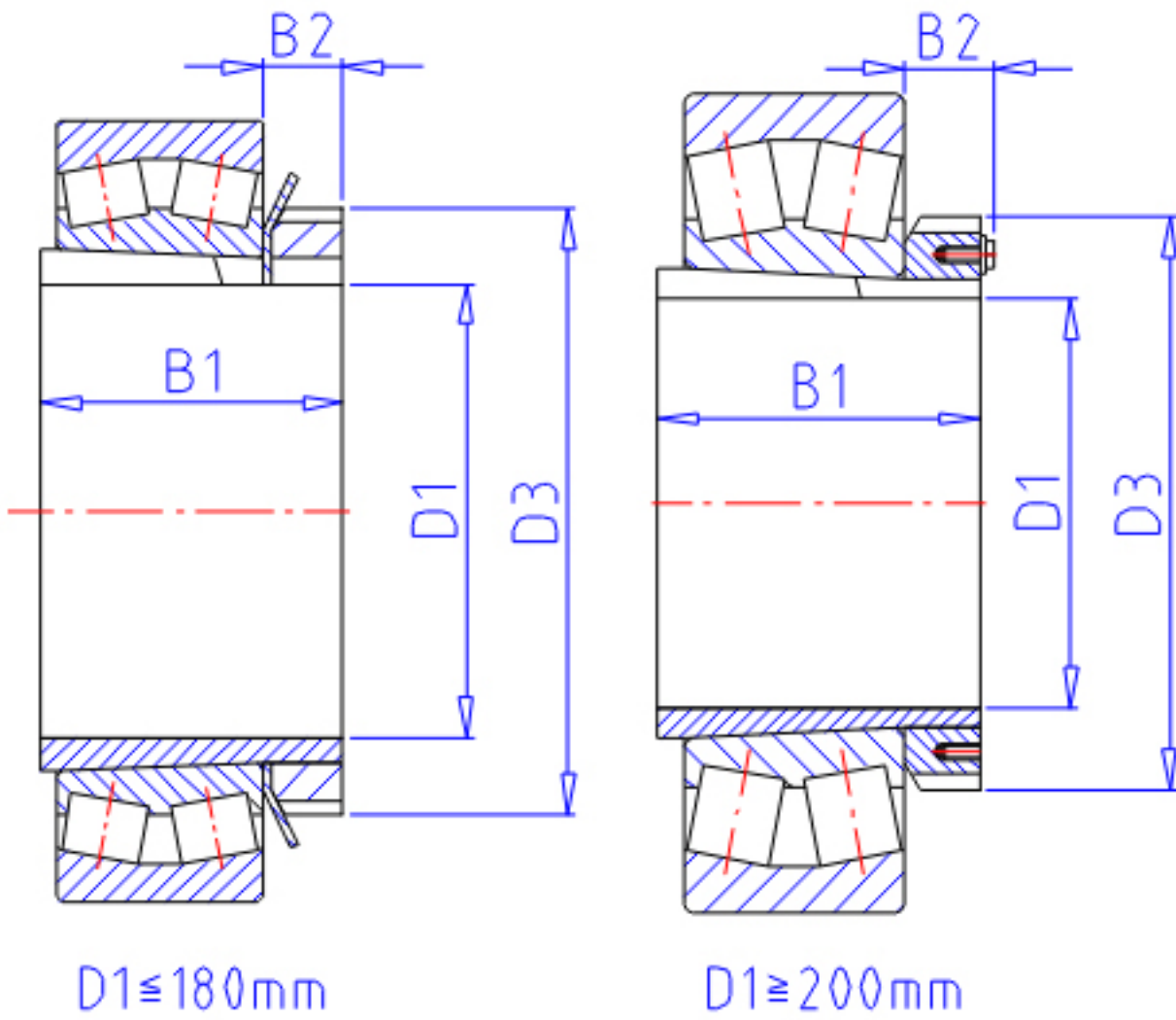


NTN 21313K;H313X参数

主要尺寸	D1	60	mm	-
	B1	50	mm	-
	D3	85	mm	-
	B2	14	mm	-
	型号	ORDER	21313K;H313X	
安装尺寸	DA1	70	mm	(最小)
	DB1	85	mm	(最大)
	BA	5	mm	(最小)
	DA2	0	mm	(最小)
	DA	128	mm	(最大)
	RAS	2	mm	(最大)
	重量	MASS	460	g
极限转速	LSG	2 600	r/min	脂润滑

NTN 21313K;H313X图片



参考资料:<http://www.sozhou.com/p/4c19ef18.html>

