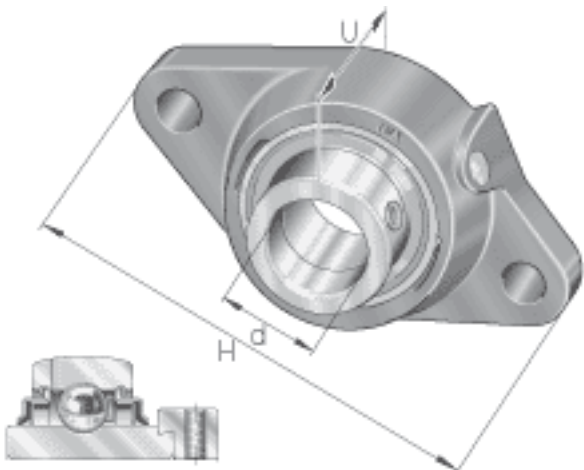
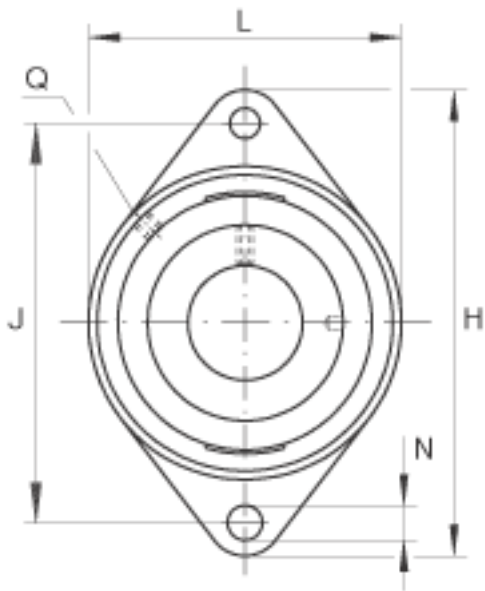
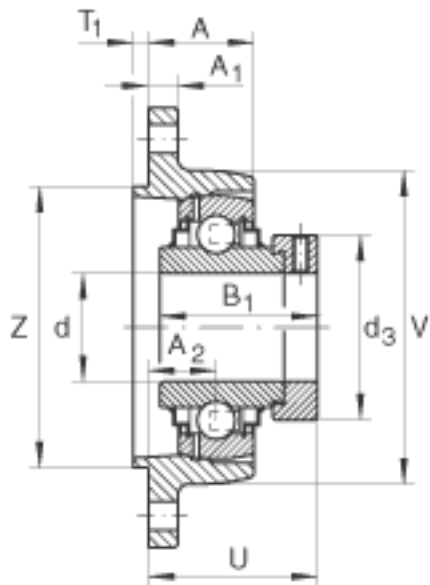


INA RCJTZ50参数

尺寸	d	50	mm	-	
	H	190	mm	-	
	U	62.1	mm	-	
	A	35	mm	-	
	A ₁	13	mm	-	
	A ₂	24	mm	-	
	B ₁	62.8	mm	-	
	d _{3 max}	69	mm	-	
	J	157	mm	-	
	L	116	mm	-	
	N	14	mm	-	
	Q	Rp 1/8		-	
	T ₁	4	mm	-	
	V	116	mm	-	
	Z	105	mm	公差:h8	
	重量	m	2210	g	质量
	基本额定载荷	C _r	35000	N	基本额定动载荷, 径向
		C _{0r}	23200	N	基本额定静载荷, 径向
	说明		GG. CJTZ10		轴承座的型号
			GE50-KRR-B		轴承的型号

INA RCJTZ50图片





参考资料:<http://www.sozhou.com/p/4c3e767c.html>