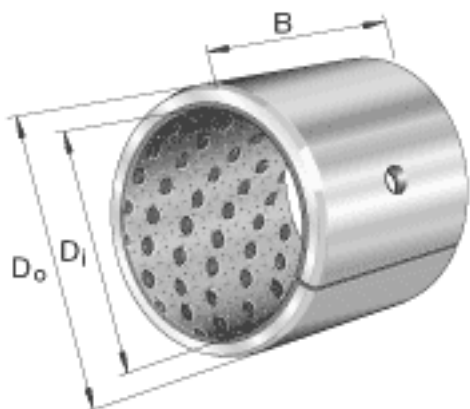


INA EGB1525-E50参数

说明	1)			连接间隙
	2)			储油腔
尺寸	$C_{i \max}$	0.6	mm	-
	$C_{i \min}$	0.1	mm	-
	C_o	0.6	mm	公差: +/-0,4
	d_L	3	mm	-
	s_3	1	mm	-
重量	m	9	g	质量
说明				由于滚子转动造成的润滑孔的变形是允许的。 特殊尺寸的衬套经协商，可以供货。
尺寸	D_i	15	mm	-
	D_o	17	mm	-
	B	25	mm	公差: +/-0,25
说明				推荐的安装公差: 轴 h8 轴承座孔 H7

INA EGB1525-E50图片





参考资料:<http://www.sozhou.com/p/4c414271.html>