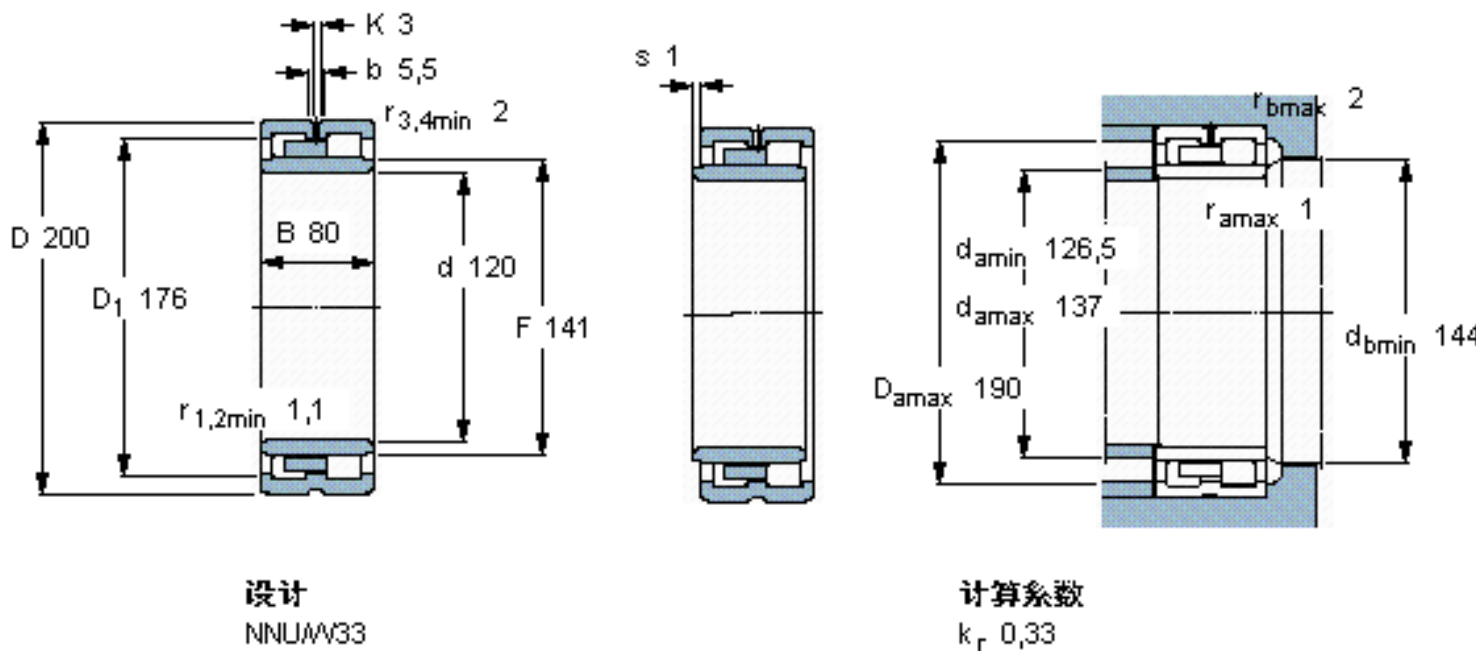


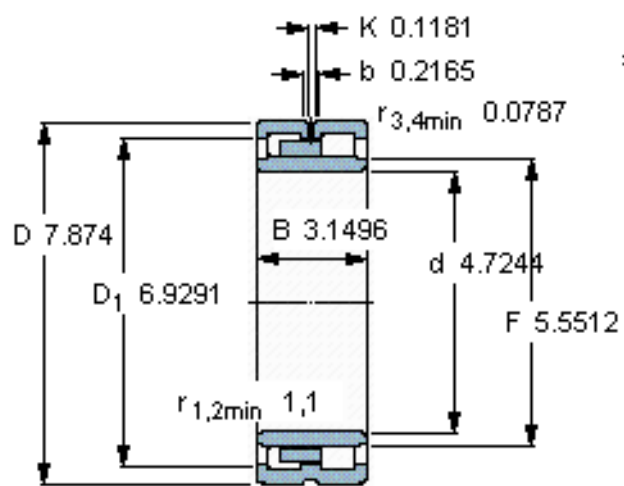
**SKF NNU 4124 M/W33参数**

主要尺寸	d	120	mm	-
	D	200	mm	-
	B	80	mm	-
	C	80	mm	-
基本额定载荷	C	523000	N	动载荷
	$C_0$	865000	N	静载荷
疲劳载荷极限	$P_u$	100000	N	-
额定转速	参考转速	3000	r/min	-
	极限转速	3800	r/min	-
重量	重量	11000	g	-
型号	型号	NNU 4124 M/W33	-	-

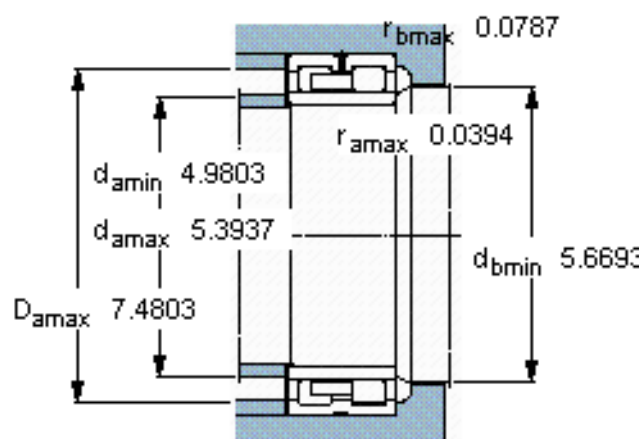
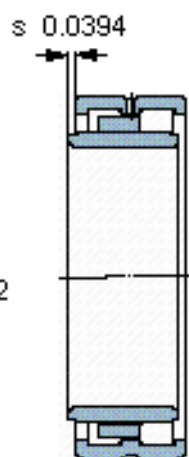
**SKF NNU 4124 M/W33图片**



参考资料:<http://www.sozhou.com/p/4c452bde.html>



设计  
NNUAW33



计算系数  
 $k_r$  0,33