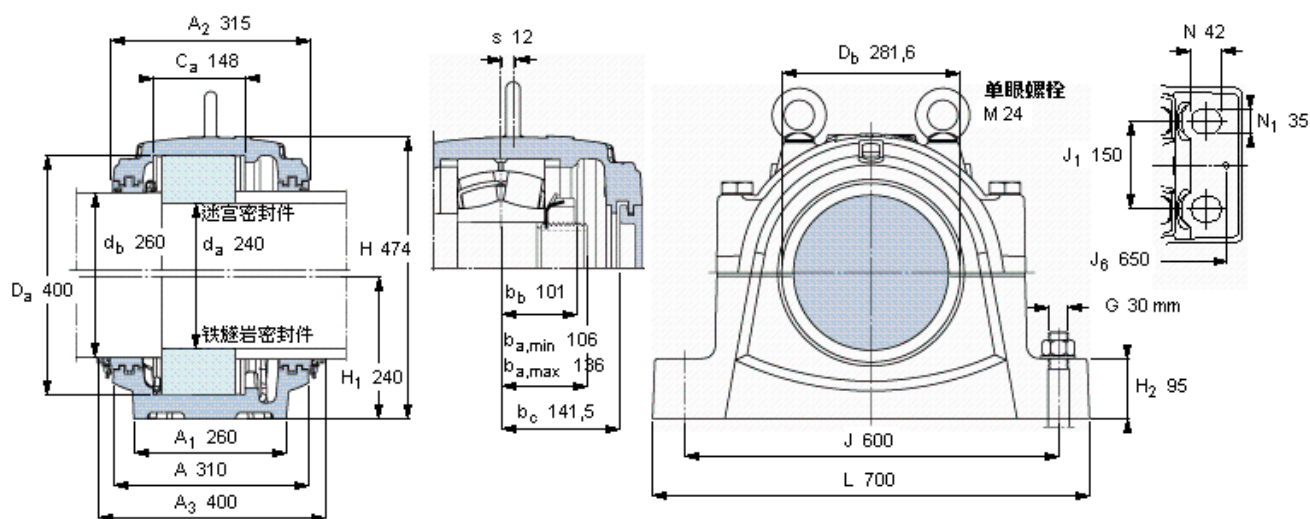


SKF SNL 3148 G参数

轴	d_a	240	mm	-
	d_b	260	mm	-
适用的轴承	球面滚子轴承	23148	-	-
	CARB轴承	C 3148	-	-
主要尺寸	A	310	mm	-
	L	700	mm	-
	H	474	mm	-
	H_1	240	mm	-
重量	重量	187000	g	-
型号	仅限轴承座	SNL 3148 G	-	-
	迷宫密封件	TS 56	-	-
	铁燧岩密封件	TNF 56	-	-
	端盖	ETS 56	-	-

SKF SNL 3148 G图片



适用的SKF轴承和附件

轴承	锁定螺母	锁紧装置	定位环
23148 CCMV33	HM 48 T	MB 48	2 FRB 10/400
C 3148	HM 3048	MS 3052-48	2 FRB 10/400

脂量, 公斤

初步填充	3,4
重新油脂	0,26

密封件

迷宫密封件	TS 56
铁燧岩密封件	TNF 56

端盖

ETS 56

有帽螺栓

尺寸 [毫米]	M 30x180
推荐的紧固扭矩 [Nm]	400
最大允许负荷 [kN]	
F_{120°	1240
F_{150°	720
F_{180°	620

适用的固定螺栓

尺寸 [毫米]	30
尺寸 [英寸]	1,25
推荐的紧固扭矩 [Nm]	1310

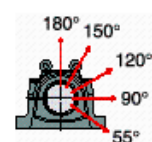
销钉尺寸

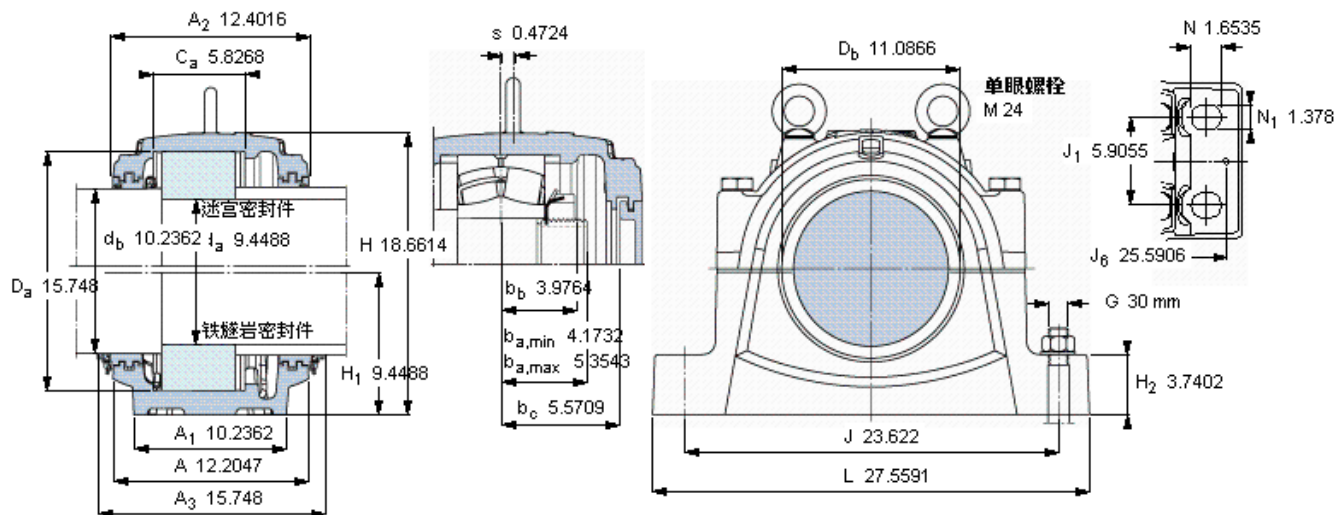
径(最大)	20
中心距离 J_b	650

断裂负荷, 轴承箱, kN

P_{0°	3400
P_{55°	4200
P_{90°	2000
P_{120°	1500
P_{150°	1400
P_{180°	1700
P_a	1100

才需要遵守 P_{0° 的限制
础面积不受到支持时,
只有在轴承座的整个基





适用的SKF轴承和附件

轴承

23148 CCMV33
C 3148

锁定螺母

HM 48 T
HM 3048

锁紧装置

MB 48
MS 3052-48

定位环

2 FRB 10/400
2 FRB 10/400

脂量, 公斤

初步填充 3,4
重新油脂 0,26

密封件

迷宫密封件 TS 56
铁燧岩密封件 TNF 56

端盖

ETS 56

有帽螺栓

尺寸 [毫米] M 30x180
推荐的紧固 400
最大扭矩 [kN] F_{120°} 1240
F_{150°} 720
F_{180°} 620

适用的固定螺栓

尺寸 [毫米] 30
尺寸 [英寸] 1,25
推荐的紧固 1310
扭矩 [Nm]

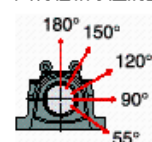
销钉尺寸

径(最大) 0.7874
中心距离 J₆ 25.5906

断裂负荷, 轴承箱, kN

P_{0°} 3400
P_{65°} 4200
P_{90°} 2000
P_{120°} 1500
P_{150°} 1400
P_{180°} 1700
P_a 1100

才需要遵守P0°的限制
础面积不受到支持时,
只有在轴承座的整个基



参考资料: <http://www.sozhou.com/p/4c46ad4a.html>